



ТЕХНИЧЕСКИЙ ПАСПОРТ
ГРАДИРНЯ ВЕНТИЛЯТОРНАЯ КОМПАКТНАЯ
ГРД



2019/08

ТУ 5265-014-54365100-2002
Санкт-Петербург

СОДЕРЖАНИЕ

1	НАЗНАЧЕНИЕ	3
2	УСЛОВИЯ ЭКСПЛУАТАЦИИ	3
3	ТЕХНИЧЕСКИЕ ХАРАКТЕРИСТИКИ.....	3
4	УСТРОЙСТВО И ПРИНЦИП РАБОТЫ.....	5
5	ВАРИАНТЫ ИСПОЛЬЗОВАНИЯ ГРАДИРНИ В СИСТЕМАХ ОХЛАЖДЕНИЯ.....	6
6	КОМПЛЕКТ ПОСТАВКИ.....	7
7	МОНТАЖ.....	7
8	УКАЗАНИЕ МЕР БЕЗОПАСНОСТИ	8
9	ТЕХНИЧЕСКОЕ ОБСЛУЖИВАНИЕ	8
10	ЭКСПЛУАТАЦИЯ ГРАДИРЕН В ЗИМНЕЕ ВРЕМЯ	10
11	РАЗМЕЩЕНИЕ ГРАДИРЕН	11
12	ТРАНСПОРТИРОВКА И ХРАНЕНИЕ	11
13	ГАРАНТИЙНЫЕ ОБЯЗАТЕЛЬСТВА.....	12
14	СВЕДЕНИЯ О СЕРТИФИКАЦИИ	12
	ПРИЛОЖЕНИЕ А. ГАБАРИТНЫЕ И ПРИСОЕДИНИТЕЛЬНЫЕ РАЗМЕРЫ.....	13
15	СВИДЕТЕЛЬСТВО О ПРИЁМКЕ	20
16	ОТМЕТКИ ЗАКАЗЧИКА	20

Уважаемый покупатель!

Вы купили надежную и эффективную, компактную вентиляторную градирню. Эксплуатационные характеристики, которой позволят Вам уменьшить затраты на электроэнергию, себестоимость продукции, потребление воды. Простота конструкции и большой опыт эксплуатации практически во всех климатических поясах и регионах России и стран СНГ гарантирует надежность и долговечность работы вентиляторной градирни.

Убедительно просим Вас перед вводом изделия в эксплуатацию внимательно изучить данный паспорт!

Ваши замечания и предложения присылайте по адресу:

195279, Санкт- Петербург, шоссе Революции, 90А

тел. (812) 301-99-40, (812) 327-63-81 факс (812) 327-63-82

<http://www.teplomash.ru>

1 НАЗНАЧЕНИЕ

- 1.1 Компактные вентиляторные градирни серии ГРД (далее градирни) предназначены для охлаждения технологической воды в системах оборотного водоснабжения энергопотребляющего оборудования (теплообменные аппараты компрессорных установок, конденсаторы холодильных машин, кондиционеры, термопластавтоматы, технологическое оборудование легкой и пищевой промышленности, радиоэлектронное оборудование и т.п.).

2 УСЛОВИЯ ЭКСПЛУАТАЦИИ

- 2.1 Климатическое исполнение У1 (У2) по ГОСТ 15150-69.
- 2.1.1 Предельные рабочие температуры воздуха от плюс 45 до минус 50°С;
- 2.1.2 Относительная влажность воздуха в наиболее теплый и влажный период 80% при 20 °С в течение шести месяцев;
- 2.1.3 Содержание пыли в воздухе не более 0,01 г/м³;
- 2.1.4 Присутствие в воздухе липких и волокнистых веществ не допускается;
- 2.1.5 Тип атмосферы II промышленная (содержание сернистого газа от 20 до 250 мг/м²сут, или 0,025 до 0,31 мг/м³; хлориды менее 0,3 мг/м²сут.).
- 2.2 Загрязнение охлаждаемой воды должно находиться в пределах обычных величин, характерных для технической воды оборотных циклов, показатель рН от 6 до 8. Предельная температура подаваемой на охлаждение воды непосредственно в градирню 50°С. Для охлаждения воды с температурой выше 50°С следует использовать двухконтурные схемы (см. раздел 5).
- 2.3 **ВНИМАНИЕ: Использование градирен для охлаждения сильно загрязненных (в том числе, маслами), подкисленных и щелочных вод должно быть согласовано с предприятием-изготовителем.**

3 ТЕХНИЧЕСКИЕ ХАРАКТЕРИСТИКИ

- 3.1 Общий вид градирен с габаритными и присоединительными размерами представлен в приложении А.
- 3.2 Основные технические характеристики приведены в таблице 1.
- 3.3 Расходная характеристика форсунки (см. п.4.5).
- 3.4 Диапазон регулирования расхода воды от 40% до 100%.
- 3.5 Питание электродвигателей вентиляторов от трехфазной сети с напряжением 380 В и частотой 50 Гц. Электродвигатели имеют климатическое исполнение У2 и степень защиты IP54 по ГОСТ 14254-2015.
- 3.6 По согласованию с заказчиком градирни могут быть укомплектованы преобразователями частоты для регулирования скорости вращения вентиляторов градирен. Рекомендуемый перечень преобразователей и их технические характеристики приведены в таблице 2.
- 3.7 Градирня является одним из элементов оборотной системы водоснабжения, наряду с насосами, баками, фильтрами, подпиткой, водоподготовкой, системой регулирования, водопроводами, продувкой и т.д. Выбор градирни и других элементов системы должен быть увязан в проекте с объектом охлаждения. В проекте также должны быть предусмотрены мероприятия по переводу системы на условия зимней эксплуатации (см. раздел 10). Если объект охлаждения высокой степени ответственности или особых условий эксплуатации, то в проекте должны быть предусмотрены резервные градирни и разработаны специальные мероприятия по поддержанию работоспособности системы для зимних режимов.
- 3.8 **ВНИМАНИЕ! Ответственность за выбор градирни и обеспечение ее работоспособности в зимних условиях несет проектант, а в отсутствие проектанта - Заказчик.**

Таблица 1. Технические характеристики градирен

Основные показатели	Модель градирни									
	ГРД-4	ГРД-8	ГРД-12	ГРД-16	ГРД-24	ГРД-32	ГРД-50	ГРД-100	ГРД-150	ГРД-350
Расход охлаждаемой воды, м ³ /час	4	8	12	16	24	32	50	100	150	350
Тепловой поток*, кВт	23,4	46,4	69,7	92,9	139	186	290	580	871	2031
Номинальное охлаждение воды**, °С	5	5	5	5	5	5	5	5	5	5
Количество форсунок, шт.	2	2	4	4	6	6	8	21	28	48
Количество вентиляторов, шт.	1	1	1	1	1	1	1	2	3	3
Диаметр рабочего колеса, мм	400	630	630	630	800	800	800	800	800	1200
Частота вращения, об/мин	1420	950	950	1420	950	1420	1420	1420	1420	960
Установленная мощность электродвигателя, кВт	0,25 (0,37)	1,1	1,1	1,5 (2,2)	2,2	3(4)	3(4)	3(4)	3(4)	7,5
Расход воздуха, тыс.м ³ /час	3	4	6,5	10	17	25	22	44	66	165
Расход подпиточной воды, м ³ /час	0,04	0,08	0,12	0,16	0,24	0,32	0,5	1	1,5	3,5
Масса (тах), кг										
- сухая	103	124	165	165	345	345	459	817	1142	3052
- мокрая	109	132	179	179	374	374	543	965	1357	3648
Габаритные размеры корпуса, мм	660x 690x 1970	660x 690x 1970	905x 970x 2070	905x 970x 2070	865x 2075x 2330	865x 2075x 2330	865x 2085x 3325	1955x 2085x 3325	2155x 2850x 3325	2225x 4120x 5970
Уровень звукового давления на расстоянии 10м, дБ(А)	44	49	49	59	56	62	62	65	67	80

* при температуре смоченного (влажного) термометра 19°С, относительной влажности 60% и охлаждении воды на 5°С; пересчет на другие условия осуществляется специалистами «Тепломаш» по данным опросного листа.

** при условии подведения к воде указанного теплового потока и, соответственно, повышения температуры воды на объекте охлаждения на 5°С.

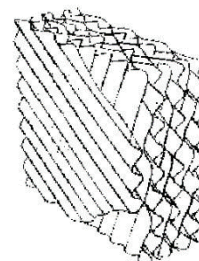
Таблица 2. Преобразователи частоты

Модель градирни	Тип электродвигателя	Кол-во э/д в градирне	Технические характеристики преобразователей частоты				
			Модель ПЧ	Мощность	Габаритные размеры	Тип автоматического выключателя	Сечение входных и выходных проводов
ГРД-4	АИР63А4 (0,25/1500)	1	IVD751А43А	0,75	120x225x149	С16	2,5
ГРД-8	АИР80В6 (1,1/1000)	1	IVD152А43А	1,5	120x225x149	С16	2,5
ГРД-12	АИР80В6 (1,1/1000)	1	IVD152А43А	1,5	120x225x149	С16	2,5
ГРД-16	АИР80В4 (1,5/1500)	1	IVD152А43А	1,5	120x225x149	С10	2,5
ГРД-24	АИР100L6 (2,2/1000)	1	VD222А43А	2,2	120x225x149	С16	2,5
ГРД-32	АИР100S4 (3/1500)	1	IVD302А43А	3,7	120x225x149	С16	2,5
ГРД-50	АИР100L4 (4/1500)	1	IVD552А43А	5,5	228x347x196	С32	4
ГРД-100	АИР100S4 (3/1500)	2	IVD752А43А	7,5	228x347x196	С40	6
	АИР100L4 (4/1500)	2	IVD113А43А	11	228x347x196	С63	6
ГРД-150	АИР100S4 (3/1500)	3	IVD113А43А	11	228x347x196	С63	6
	АИР100L4 (4/1500)	3	IVD153А43А	15	228x347x196	С63	6
ГРД-350	АИР132М6 (7,5/1000)	3	IVD303А43А	30	250x480x246	С160	25

4 УСТРОЙСТВО И ПРИНЦИП РАБОТЫ

4.1 Градирни имеют прямоугольную форму с нижним боковым расположением вентиляторов. Градирни ГРД-4...16 (см. приложение А, рис. 1-2) состоят из неразъёмного корпуса (1), осевого вентилятора с электроприводом (2), бака для слива охлажденной воды (3), расположенного в нижней части корпуса (1), оросителя (4), каплеуловителя (5), водораспределительного коллектора с форсунками (6), входного (7) и выходного (сливного) (8) водяных патрубков. Градирни ГРД-24...350 (см. приложение А, рис. 3-7) являются составными из блока (1) и бака (3), далее, как у ГРД 4...16. Узел нагнетания воздуха градирни ГРД-350 имеет отличную от остальных градирен конструкцию и состоит из отдельно установленных вентиляторов, соединенных с корпусом градирни брезентовыми вставками (рукавами) (см. приложение А, рис. 7). Это позволяет исключить влияние вибрации вентиляторов на конструкцию бака градирни (особенно в зимнее время при несимметричном обмерзании лопастей). Вентиляторы монтируются на виброопорах. Корпус градирни выполнен либо из нержавеющей стали (маркировка ГРД-...Н), либо из углеродистой стали с покраской (маркировка ГРД-...У). Вентилятор в обоих вариантах окрашенный из углеродистой стали. Водораспределительный коллектор (трубы) и рама из углеродистой стали.

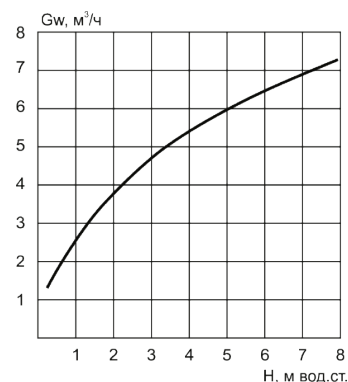
4.2 Ороситель и каплеуловитель представляют собой пакеты из гофрированных листов ПВХ толщиной 0,3 - 0,4 мм (см. рис. справа). Листы имеют косую гофру. Смежные листы уложены с встречным направлением гофры. В градирнях ГРД-4...16 блок оросителя высотой 400 мм набирается из пакетов высотой 200 мм. В ГРД-24...32 ороситель высотой 540 мм набирается из пакетов такой же высоты. В ГРД-50...350 ороситель высотой 940 мм набирается из пакетов высотой 400 и 540 мм. Пакет каплеуловителя имеет толщину (в направлении потока воздуха) не менее 75 мм, ширина пакета 140 мм.



4.3 Пакеты оросителя укладываются на решетку внутри градирни над баком в один или в два слоя. Пакеты каплеуловителя укладываются в один слой (в ГРД-350 в два слоя) на решетку, приваренную к водораспределительному коллектору между трубами коллектора и стенками корпуса.

4.4 Охлаждаемая вода подается под давлением через входной патрубок (7) в водораспределительный коллектор (6) и распыляется целнофакельными форсунками с углом распыла 120 град. на верхний торец пакета оросителя. Пройдя по каналам оросителя в виде плёнки, вода струями стекает в бак. Воздух из окружающей среды подается вентилятором (2) непосредственно в пространство под оросителем, проходит по каналам оросителя навстречу водяной пленке и через каплеуловитель (5) покидает градирню. Испарительное охлаждение воды происходит, главным образом, в каналах оросителя при противотоке воздуха и водяной пленки. Дополнительное охлаждение имеет место в баке и в пространстве между верхним срезом оросителя и форсунками. В жаркое время года при относительной влажности 50 - 60% минимальная температура охлажденной воды после градирни может быть получена на 5 - 7°С выше температуры «мокрого» термометра. Для предотвращения значительного капельного уноса воды служит эффективный каплеуловитель. Затраты воды на испарение вместе с потерями через каплеуловитель (самые мелкие капли) составляет около 1% от расхода воды.

4.5 Давление воды перед форсунками согласно расходной характеристике (рис. справа) должно быть предусмотрено проектом системы водоснабжения. Для расчета давления перед форсунками необходимо вычислить расход воды через форсунку делением расхода через градирню на количество форсунок (из таблицы 1). Далее по графику определяется давление перед форсункой. Давление воды на входе в градирню больше давления перед форсункой на величину потерь в водораспределительном коллекторе градирни $\Delta p_{\text{кол}}$.



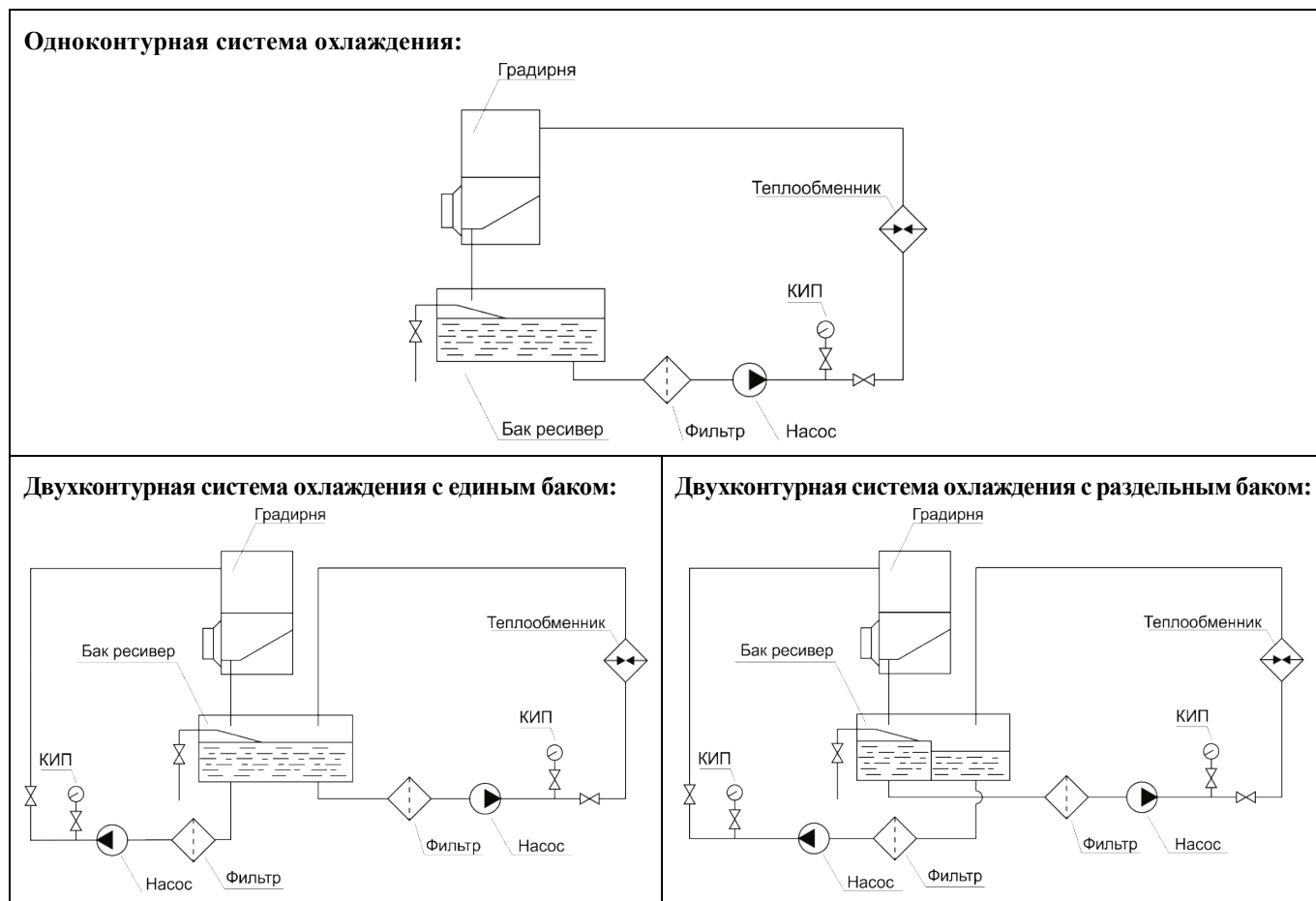
На номинальных расходах воды для:

- ГРД 4-16 $\Delta p_{\text{кол}} \approx 1$ м вод ст.
- ГРД 24-150 $\Delta p_{\text{кол}} \approx 4$ м вод ст;
- ГРД-350 $\Delta p_{\text{кол}} \approx 10$ м вод ст;

- 4.6 **ВНИМАНИЕ!** Внутреннее пространство градирни с несколькими вентиляторами не секционировано. Поэтому необходимо обеспечить одновременное включение и выключение всех вентиляторов, в том числе, и в результате аварийного отключения.
- 4.7 Частотный преобразователь позволяет вручную изменять частоту вращения электродвигателя от номинальной до полной остановки. **ВНИМАНИЕ!** Во избежание выхода из строя электродвигателей и рабочих колес вентиляторов запрещается превышать номинальную частоту вращения. Допускается понижение частоты вращения до 30% от номинальной.
- 4.8 Завод-изготовитель оставляет за собой право вносить изменения в конструкцию градирен, не ухудшающие их характеристик.

5 ВАРИАНТЫ ИСПОЛЬЗОВАНИЯ ГРАДИРНИ В СИСТЕМАХ ОХЛАЖДЕНИЯ

- 5.1 Для номинального режима работы (см. таблицу 1), а также для режимов с разностью температур входа/выхода воды до 15°C и температурой нагретой воды до 45°C может быть использована одноконтурная система охлаждения (см. рис. ниже).
- 5.2 Для объектов, из которых вода выходит с температурой выше 45°C, или при разности температур входа/выхода воды более 15°C необходимо использовать двухконтурную схему, (см. рис. ниже). Двухконтурная схема при достаточной мощности градирен обеспечивает максимальное приближение температур охлаждаемой воды к температуре мокрого термометра.

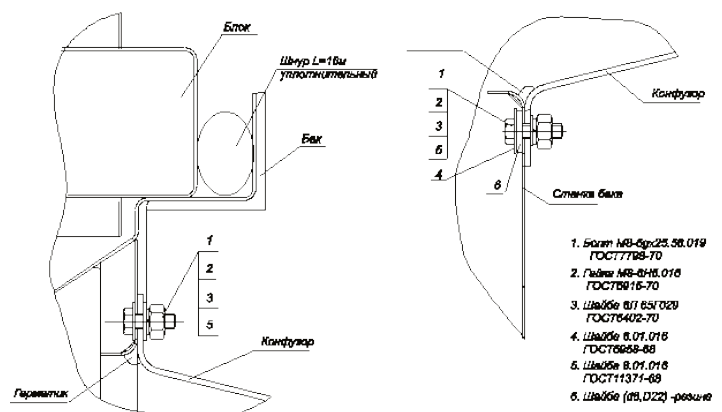


6 КОМПЛЕКТ ПОСТАВКИ

6.1	Компактная вентиляторная градирня (ГРД-24...350 в разборе)	-1 шт
6.2	Крепёж	-1 компл.
6.3	Паспорт	-1 шт
6.4	Силиконовый герметик в тубе (для ГРД-24...350)	-1 шт
6.5	Уплотнитель (для ГРД-24...350)	-1 шт
<i>Другое оборудование по согласованию с заказчиком</i>		

7 МОНТАЖ

- 7.1 Градирня может быть установлена на ленточном фундаменте, металлоконструкции или плите.
- 7.2 При монтаже ГРД-24...350 между блоком и баком должен быть установлен уплотнитель – пористый шнур Ø 40 мм (входит в комплект). Для этого необходимо: установить блок на бак и добиться, чтобы ширина вертикального зазора по всему периметру стыковочного узла была около 30 мм. В этот зазор вставляется резиновый уплотнитель.
- 7.3 Перед монтажом градирни необходимо убедиться в правильном расположении пакетов оросителя и каплеуловителя на штатных местах без видимых пустот и пропусков. Ороситель должен равномерно заполнять внутреннее пространство градирни, так как через промежутки между блоками может устремиться воздух, минуя блоки. Необходимо ликвидировать все повреждения конструкций оросителя и завалы их посторонними предметами (щитами, досками и т.д.). Стеснение живого сечения градирни и оросителя приводит к неравномерному распределению потоков воздуха и воды, что резко ухудшает работу градирни. Неплотно уложенный каплеуловитель приводит к увеличению уноса охлаждаемой воды. Плотность укладки пластин каплеуловителя должна быть такова, чтобы между пластинами было трудно просунуть руку.
- 7.4 При проведении сварочных работ ороситель, каплеуловитель и пластмассовые детали должны быть надежно защищены от воздействия высокой температуры и открытого огня.
- 7.5 При установке диффузоров на окна бака все стыки необходимо уплотнить силиконовым герметиком (входит в комплект поставки ГРД-24...350). Присоединительные поверхности диффузоров (квадратные окна) промазать герметиком, тщательно окружив слоем герметика все крепежные отверстия. Дать подсохнуть поверхности герметика в соответствии с инструкцией к герметику. Закрепить диффузоры на окнах. После затяжки резьбовых соединений рекомендуем еще раз промазать герметиком стыки изнутри. Стыковочные поверхности вентиляторов и диффузоров допускается не обрабатывать герметиком. Установка гибкой вставки в ГРД-350, соединяющей патрубок диффузора и обечайку вентилятора, осуществляется после закрепления всех элементов на фундаменте. Гибкие вставки закрепляются хомутами на специальных патрубках, приваренных к диффузорам и обечайкам вентиляторов (см. рис. справа).



- 7.6 Монтаж электровентиляторов осуществлять в соответствии с Приложением Б и нанесенных на корпус вентилятора и градирню условных обозначений, определяющих место соединения и направление потока воздуха. **Категорически запрещается деформировать лопасти рабочего колеса вентилятора.**

- 7.7 При длительном нахождении градирни в нерабочем состоянии, в том числе и перед первым пуском, необходимо перед пуском проверить сопротивление изоляции. Если его величина менее 0,5 МОм, следует просушить электродвигатели током короткого замыкания при пониженном напряжении или наружным обогревом. Температура сушки не должна превышать 100°C.
- 7.8 Для управления приводом электродвигателя рекомендуется применять пускатели, обеспечивающие защиту двигателя от работы на двух фазах, в режиме короткого замыкания, при заторможенном роторе и от перегрузок.
- 7.9 Установку преобразователя частоты производить в соответствии с требованиями комплекта эксплуатационной документации, прилагаемой к преобразователю.

8 УКАЗАНИЕ МЕР БЕЗОПАСНОСТИ

- 8.1 При эксплуатации градирни должны быть обеспечены требования «Правил технической эксплуатации электроустановок потребителей» (утверждены приказом Минэнерго от 13.01.2003 г.) и «Межотраслевых правил по охране труда (правил безопасности) при эксплуатации электроустановок» (утверждены приказом Министерства труда и социальной защиты РФ от 24.07.2013 г. № 328н).
- 8.2 Запрещается эксплуатация градирни без заземления.
- 8.3 Работы по обслуживанию градирни должен проводить специально подготовленный персонал.
- 8.4 Запрещается проводить работы по обслуживанию градирни без снятия напряжения с электродвигателей.
- 8.5 При подключении преобразователя частоты следует соблюдать следующие правила:
- 8.5.1 После отключения питания конденсаторы долго сохраняют заряд. Прежде, чем приступить к обслуживанию, после отключения должно пройти не менее 3 минут.
- 8.5.2 Запрещено подключать электропитание к выходным клеммам U, V, W и управляющими выводами преобразователя.
- 8.5.3 Запрещено устанавливать коммутационную аппаратуру между преобразователем и двигателем.
- 8.5.4 ВНИМАНИЕ. После отключения преобразователя перед его повторным включением должно пройти не менее 3 минут.**

9 ТЕХНИЧЕСКОЕ ОБСЛУЖИВАНИЕ

- 9.1 Для обеспечения нормальной эксплуатации градирен должна быть разработана соответствующая инструкция для обслуживающего персонала. Периодические осмотры градирен рекомендуется производить не реже, чем один раз в месяц. При осмотре градирни следует обращать внимание на следующие детали:
- посторонние шумы и чрезмерная вибрация вентиляторов;
 - вылет капель воды через вентиляторы;
 - видимый вынос капельной влаги (заметно крупнее капель тумана) через каплеуловители;
 - сильно неравномерный вынос капельной влаги с верхней поверхности (в области каплеуловителей) градирни;
 - видимая рециркуляция выходящего из градирни воздуха на всасывание в вентиляторы (визуализация следами тумана);
 - нарушение уплотнения стыковых соединений градирни;
 - нарушение сварных соединений (протечка воды);
 - нарушение лакокрасочного покрытия наружных поверхностей градирни из углеродистой стали.

- 9.2 Замеченные нарушения должны фиксироваться в журнале технического обслуживания с указанием их устранения.
- 9.3 Текущие ремонты градирен должны производиться по мере надобности, но не реже одного раза в год, по возможности, в летний период. В объем текущих ремонтов входят работы, не требующие остановки градирни на длительный срок, например очистка и ремонт водораспределительного устройства, трубопровода и сопел, каплеуловителей, восстановление лакокрасочного покрытия внутренних и наружных поверхностей градирни из углеродистой стали. Все виды текущего ремонта должны фиксироваться в журнале технического обслуживания. При капитальном ремонте выполняются все виды работ, требующие длительного отключения градирни: устранение повреждений оросителя, водораспределительной системы, ремонт или замена вентиляторной установки и др.
- 9.4 Возможные отклонения от нормальной работы градирни и неисправности приведены в таблице 3.

Таблица 3. Возможные неисправности

Наименование неисправности, внешнее проявление и дополнительные признаки	Вероятная причина	Метод устранения
Разность температур входа-выхода воды менее 5°C. Температура охлажденной воды на 1-3°C выше температуры мокрого термометра.	Тепловой поток, отводимый от водоохлаждаемого оборудования, меньше номинального теплового потока градирни, а расход воды равен номинальному	Определить тепловой поток по установленной мощности работающего водоохлаждаемого оборудования. Если он меньше номинального для градирни, то градирня работает нормально.
Разность температур входа-выхода воды стала значительно выше проектной. Температура охлажденной воды также повысилась против проектной.	Насосы не обеспечивают проектный расход воды.	Проверить работу насосов, устранить неисправности и вывести расход воды на проектный.
	Произошло засорение оросителя.	Вынуть блоки каплеуловителя. Промыть ороситель струей нагретой воды (температура не выше 50°C)
	Засорились форсунки, распределение воды по оросителю стало неравномерным.	Вынуть блоки каплеуловителя, демонтировать форсунки и прочистить их.
	Тепловой поток, отводимый от водоохлаждаемого оборудования, превышает величину номинального теплового потока градирни.	Определить тепловой поток по установленной мощности подсоединенного к водооборотному циклу оборудования. Если он больше номинального, а повышение температуры воды недопустимо по техническим требованиям, необходимо ставить параллельно дополнительную градирню.
С верхнего среза градирни летит водяная пыль.	В пакете каплеуловителя образовались щели, вызванные смещением блоков пластин или неправильной их установкой.	Вынуть блоки пластин каплеуловителя в месте нарушения их плотного примыкания друг к другу, к трубам коллектора и стенкам корпуса. Установить блоки на место без зазоров. Если остаются небольшие неплотности, заткнуть их любым водостойким материалом.
От вентиляторов идет сильная вибрация, неспецифические звуки.	Нарушена балансировка рабочего колеса.	Отсоединить вентилятор, демонтировать рабочее колесо, проверить и восстановить балансировку.
Вышел из строя один из двигателей или вентиляторов, но остановка градирни нежелательна.	Вышли из строя подшипники электродвигателя.	Отсоединить вентилятор. Отверстие диффузора временно заглушить. Разобрать электродвигатель и заменить подшипники.
Возникли протечки воды через стыки элементов конструкции градирни.	Нарушена плотность соединений, уплотнений.	Остановить градирню. Высушить нарушенные стыки и уплотнить герметиком.
Видимая рециркуляция выходящего воздуха на всасывание в вентиляторы.	Неправильное расположение градирен (см. раздел 11).	Установка экранов на выходе воздуха из градирни.

- 9.5 Не допускается регулировать работу градирни периодическим длительным (более 10 минут) отключением нагнетающих вентиляторов. При отключении вентиляторов, подаваемая форсунками вода эжектирует воздух и выталкивает его через вентиляторные окна. При этом двигатель омывается воздухом с капельной влагой с влажностью, близкой к 100%. Защита двигателя IP54 надежно защищает его от брызг со всех сторон, но не защищает от проникновения внутрь теплого влажного воздуха. В дальнейшем при включении вентиляторов двигатель омывается холодным воздухом и внутри его может произойти конденсация водяных паров. Наиболее вероятно проявление этого эффекта зимой. Нарушение изоляции обмотки приведет к выходу из строя двигателя (см. п.10.7).
- 9.6 При длительной остановке градирен рекомендуется демонтировать вентиляторы и хранить их в помещении (см. п.12.6).

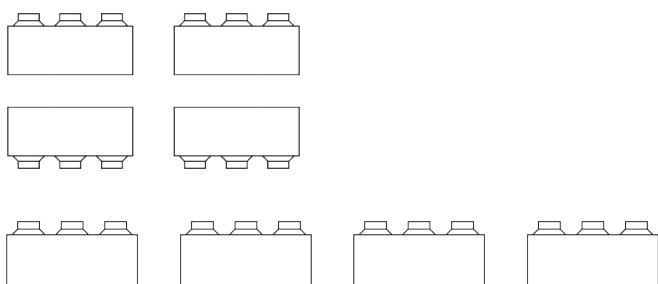
10 ЭКСПЛУАТАЦИЯ ГРАДИРЕН В ЗИМНЕЕ ВРЕМЯ

- 10.1 В зимнее время крайне опасно обмерзание оросителя, т.к. это может привести к его деформации и обрушению. Обмерзание начинается обычно при температуре наружного воздуха ниже минус 10°C и происходит в местах, где подаваемый в градирню холодный воздух соприкасается с относительно небольшим количеством теплой воды (в местах с пониженной плотностью орошения). Поэтому в зимний период не следует допускать колебаний тепловой и гидравлической нагрузок, необходимо обеспечивать равномерное распределение охлаждаемой воды по площади оросителя и не следует допускать понижения плотности орошения на отдельных участках. В связи с относительно большими скоростями входящего воздуха плотность орошения в вентиляторных градирнях в зимнее время целесообразно поддерживать не менее $10 \text{ м}^3/(\text{м}^2 \text{ час})$.
- 10.2 Для предупреждения большого обмерзания градирен необходимо уменьшать поступление в градирню холодного воздуха. Чем ниже температура входящего воздуха или меньше тепловая нагрузка на градирню, тем меньше должен быть расход воздуха. Критерием для определения необходимого расхода воздуха может служить температура охлажденной воды. Если расход поступающего воздуха регулировать таким образом, чтобы температура охлажденной воды в градирне была не ниже 12...15°C, то обледенение градирен обычно бывает невелико и не выходит за пределы допустимого.
- 10.3 Для уменьшения подачи холодного воздуха в градирню следует использовать частотные преобразователи (см п.3.6, п.4.7). Кроме того, можно установить на входных патрубках вентиляторов дросселирующие устройства (диафрагмы, дисковые щиты и т.д.). При наличии нескольких вентиляторов на одной градирне дросселирующие устройства должны быть одинаковыми на всех вентиляторах. Того же эффекта можно добиться, перекрывая равномерно сечение верхнего среза градирни. Величину перекрытия окон вентиляторов или верхнего среза градирни можно определить по температуре воды на выходе.
- 10.4 Для водооборотных систем, использующих несколько градирен, в зимнее время можно отключать часть из них, перебрасывая воду на оставленные в работе. Это помогает уменьшить обледенение градирен. Отключение должно быть полным и протекать в следующей последовательности: отключается вода, после чего отключаются вентиляторы. Коллектор с форсунками должны быть продуты сжатым воздухом, вентиляторы с электродвигателями демонтированы, верхний срез градирни закрыт щитами.
- 10.5 Нагнетательные вентиляторы подвержены обмерзанию. Это может быть вызвано рециркуляцией уходящего из градирни воздуха, содержащего мелкие капли воды (унос) и пар, который конденсируется при смешении с холодным наружным воздухом. В этом случае может быть применена смазка лопастей и обечаек составом, снижающим адгезию наледи к поверхности окрашенного металла. Следует указать, что неравномерное образование льда на лопастях может привести к разбалансировке и вибрации вентилятора.
- 10.6 Устройство обогревающего трубопровода по периметру вентилятора с подачей в него части нагретой воды, поступающей на градирню, помогает предотвратить обмерзание вентилятора при рециркуляции влажного воздуха.

- 10.7 В зимнее время нормальная работа градирни – это непрерывный режим с незначительными колебаниями тепловой нагрузки. При наличии сильных и частых колебаний нагрузки проектом должны быть предусмотрены специальные методы регулирования. Ни в коем случае нельзя регулировать работу в зимнем режиме периодическим отключением нагнетающих вентиляторов, т.к. при отсутствии избыточного давления в градирне подаваемая вода эжектирует воздух и выталкивает его через вентиляторные окна. При этом воздух выносит мелкие капли воды, которые замерзают на лопастях и обечайках вентиляторов. По этой же причине в зимний период пуск градирни должен осуществляться в следующей последовательности: включение вентиляторов, пуск воды.
- 10.8 Работа градирни в зимний период по регламенту, отличному от непрерывного и равномерного режима должна быть согласована с предприятием-изготовителем разрешительным документом. При этом предприятие-изготовитель имеет право привлекать за дополнительную оплату для согласования специалистов проектных институтов.

11 РАЗМЕЩЕНИЕ ГРАДИРЕН

- 11.1 При размещении градирен на площадке учитывают характер застройки окружающей территории, стремятся к меньшей протяженности циркуляционных трубопроводов, соединяющих потребителей охлаждающей воды с градирнями, а также учитывают направление господствующих ветров зимой и летом, туманообразование и вынос капель воды за пределы градирни, вызывающие обмерзание расположенных вблизи сооружений. При размещении градирен следует пользоваться рекомендациями СП 31.13330.2012 «Водоснабжение. Наружные сети и сооружения», СП 18.13330.2011 «Генеральные планы промышленных предприятий», таблицей 4 и настоящим разделом.
- 11.2 В целях уменьшения диаметров и протяженности труб водопроводных сетей применяют при соответствующем технико-экономическом обосновании децентрализацию систем оборотного водоснабжения с максимальным приближением градирен к цехам потребителей воды.
- 11.3 Компактные вентиляторные градирни целесообразно размещать на крыше производственных помещений, когда это позволяет несущая конструкция, что способствует лучшему рассеиванию выходящих паров воды, меньше увлажняет окружающий воздух и меньше повышает его температуру.
- 11.4 Групповое размещение градирен рекомендуется по рисунку ниже.



12 ТРАНСПОРТИРОВКА И ХРАНЕНИЕ

- 12.1 Транспортировка градирен осуществляется в разобранном состоянии. Расстыковываются бак и блок, а также отсоединяют вентиляторы и диффузоры. В ГРД-24...150 вентилятор крепится на раме под баком, диффузор во внутреннем пространстве бака. В ГРД-350 в транспортном положении вентиляторы закреплены на раме под наклонной стенкой бака, диффузоры в повернутом на 180° положении вставлены в окна бака и закреплены в них. Стойки вентиляторов вставлены в диффузоры и закреплены на фланцах окон. Укосины и комплект крепежа в пакете закреплены в нижней части рамы. Гибкие вставки закреплены на каплеуловителе блока.

- 12.2 Транспортировка осуществляется автотранспортом, полувагонами и в железнодорожных контейнерах, а также морским транспортом в морской упаковке по ГОСТ 24634-81.
- 12.3 При транспортировке ГРД-24...350 в полувагоне или другим открытым способом уплотнитель укладывают в пространство между оросителем и коллектором.
- 12.4 Разгрузка градирен из контейнера осуществляется на грунте. Блок и бак необходимо извлекать из контейнера волоком.
- 12.5 Строповка градири допускается только за специально предназначенные строповочные устройства.
- 12.6 Условия хранения градири по группе 7 (Ж1) по ГОСТ 15150-69. Условия хранения вентиляторов (с электродвигателями) по группе 4 (Ж2) ГОСТ15150-69.

13 ГАРАНТИЙНЫЕ ОБЯЗАТЕЛЬСТВА

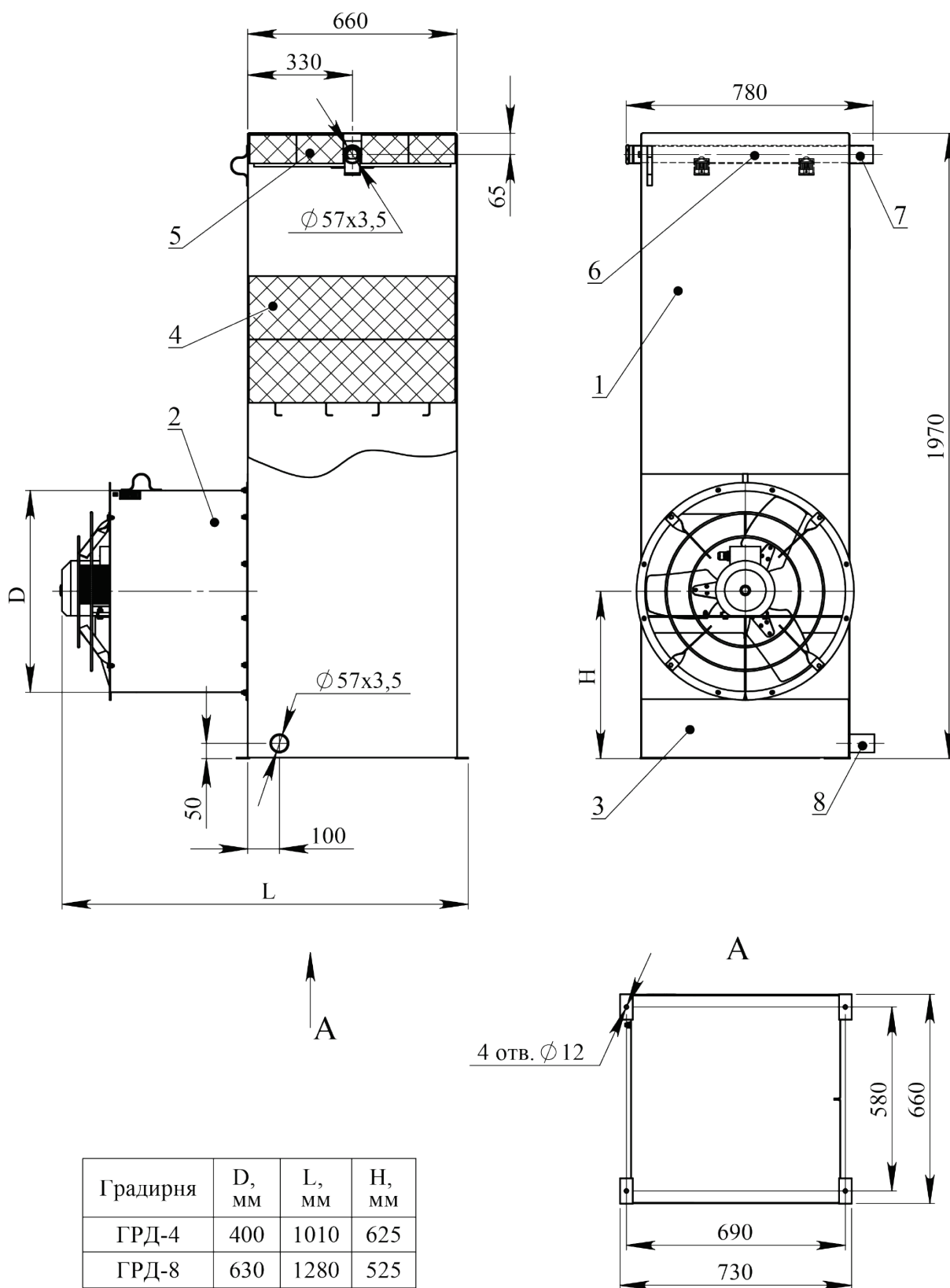
- 13.1 Предприятие-изготовитель гарантирует надежную и бесперебойную работу градири при условии соблюдения правил транспортировки, монтажа и эксплуатации.
- 13.2 Срок гарантии 12 месяцев со дня ввода градири в эксплуатацию, но не более 18 месяцев со дня отгрузки. Срок службы градири, при условии выполнения Раздела 9 настоящего паспорта – 5 лет.
- 13.3 В случае выхода градири из строя в период гарантийного срока предприятие-изготовитель принимает претензии только при получении от "Заказчика" технически обоснованного акта с указанием характера неисправностей. В акте обязательна информация о датах поставки, монтажа, пуска в эксплуатацию (см. раздел 16), условиях хранения градири до монтажа (на открытом воздухе, под навесом, на складе), о температуре и качестве воды, поступающей на охлаждение, ссылка на проект системы оборотного водоснабжения с указанием проектной организации. В случае выхода из строя в зимний период необходимо перечислить мероприятия, которые были предприняты для предотвращения обледенения градири, расход и температуру воды на входе и выходе.

14 СВЕДЕНИЯ О СЕРТИФИКАЦИИ

- 14.1 В соответствии с Постановлением Правительства РФ №1013 от 13.08.1997 «Об утверждении перечня товаров, подлежащих обязательной сертификации, и перечня работ, и услуг, подлежащих обязательной сертификации», а также с изменениями №403 (24.05.2000), №3 (03.01.2002), №287 (29.04.2002), №72 от 10.02.2004 (ред. 28.12.2006) и №775 от 17.12.2005 изделие «градирня» код ОКП 526591 не подлежит обязательной сертификации. В связи с этим градирня типа ГРД поставляется без сертификата соответствия.

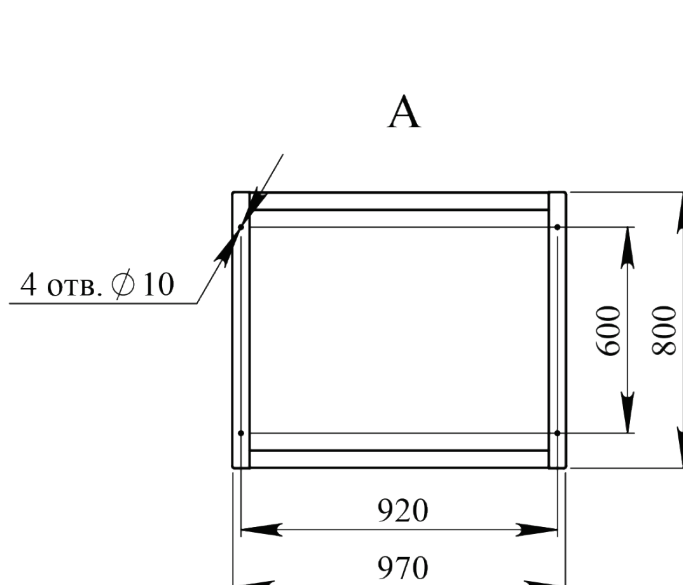
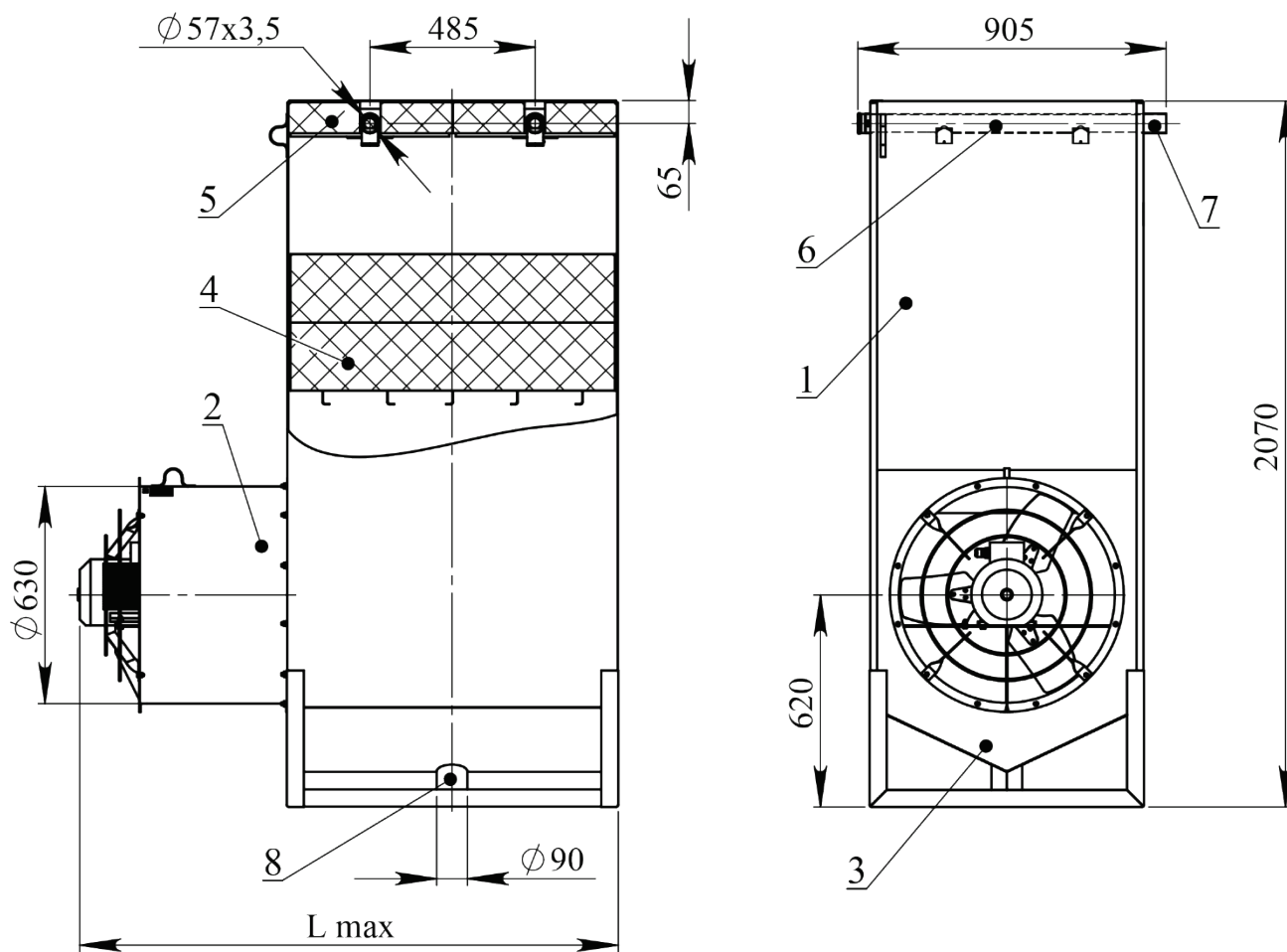
ПРИЛОЖЕНИЕ А. ГАБАРИТНЫЕ И ПРИСОЕДИНИТЕЛЬНЫЕ РАЗМЕРЫ

Рисунок 1. Габаритные и присоединительные размеры ГРД-4, ГРД-8



1 – Неразъёмный корпус; 2 – Осевой вентилятор с электроприводом; 3 – Бак для слива охлаждённой воды; 4 – Ороситель; 5 – Каплеуловитель; 6 – Водораспределительный коллектор с форсунками; 7 – Входной патрубок; 8 – Выходной (сливной) патрубок.

Рисунок 2. Габаритные и присоединительные размеры ГРД-12, ГРД-16



Градирня	L max, мм
ГРД-12	1550
ГРД-16	1580

- 1 – Неразъёмный корпус; 2 – Осевой вентилятор с электроприводом; 3 – Бак для слива охлаждённой воды; 4 – Ороситель; 5 – Каплеуловитель; 6 – Водораспределительный коллектор с форсунками; 7 – Входной патрубок; 8 – Выходной (сливной) патрубок.

Рисунок 3. Габаритные и присоединительные размеры ГРД-24, ГРД-32

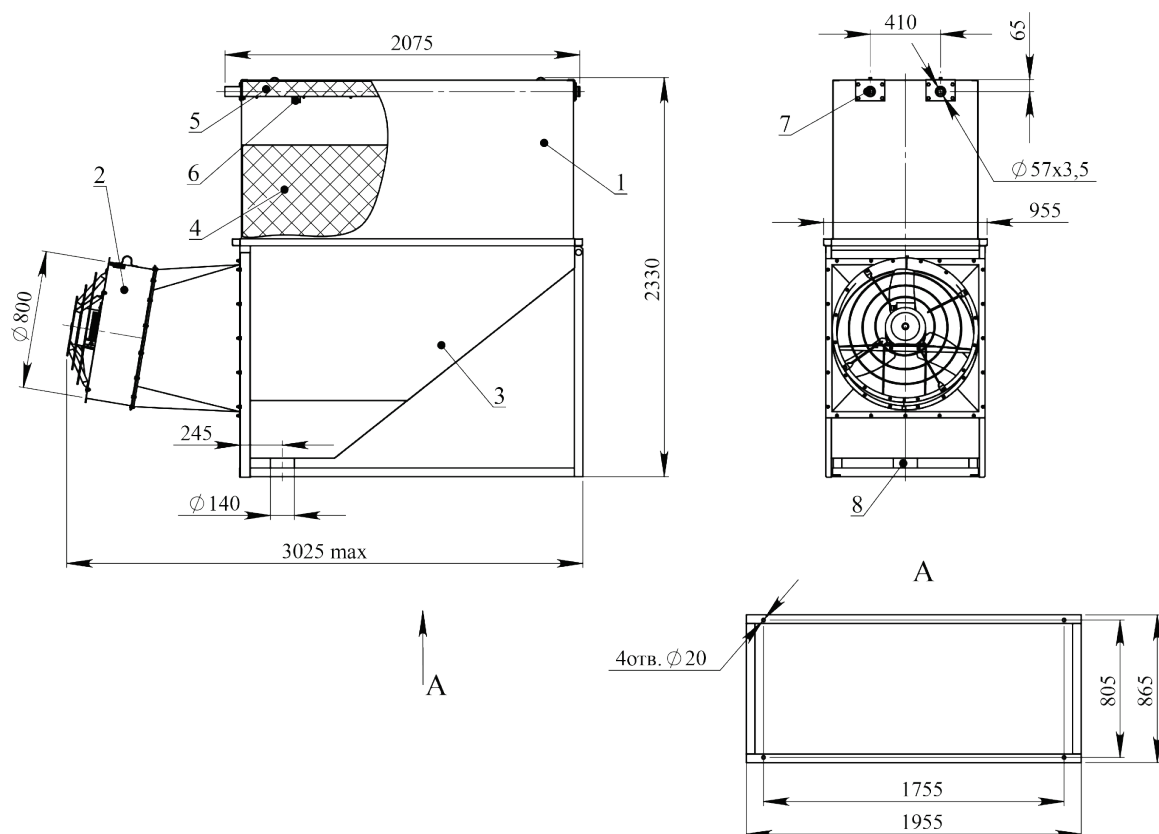
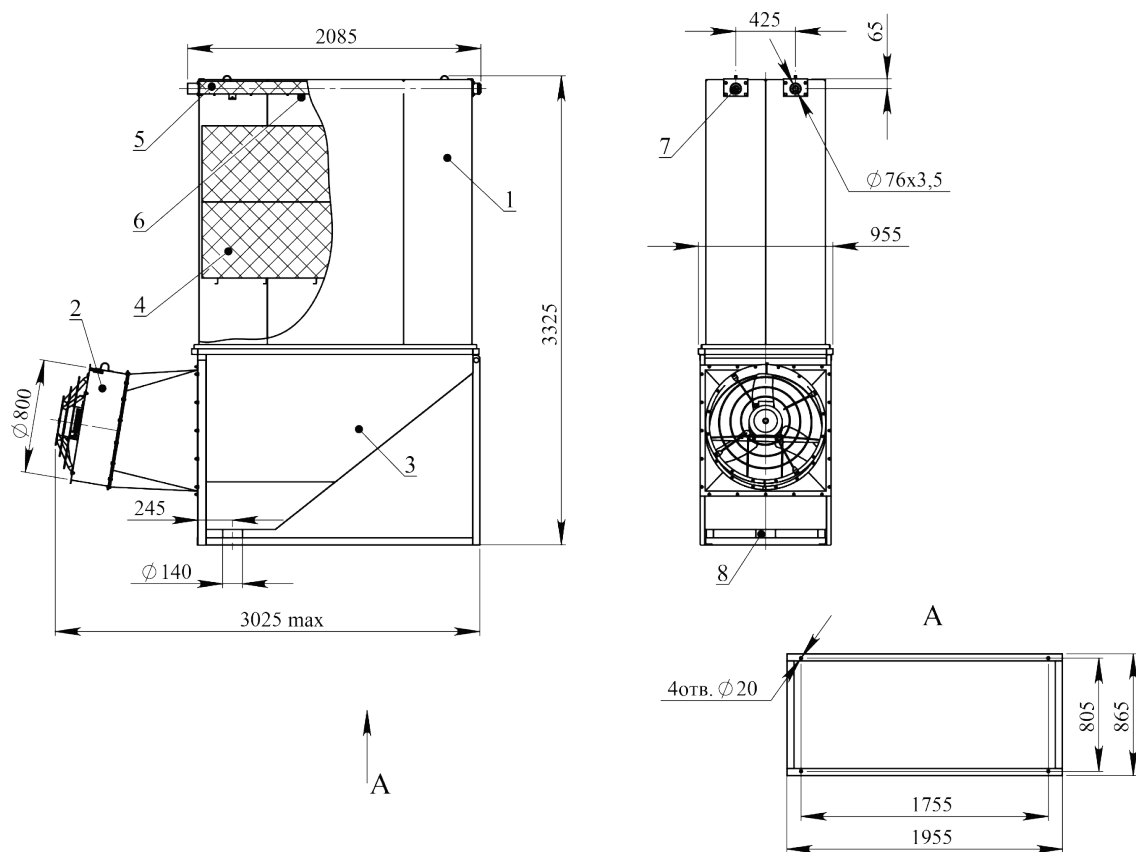
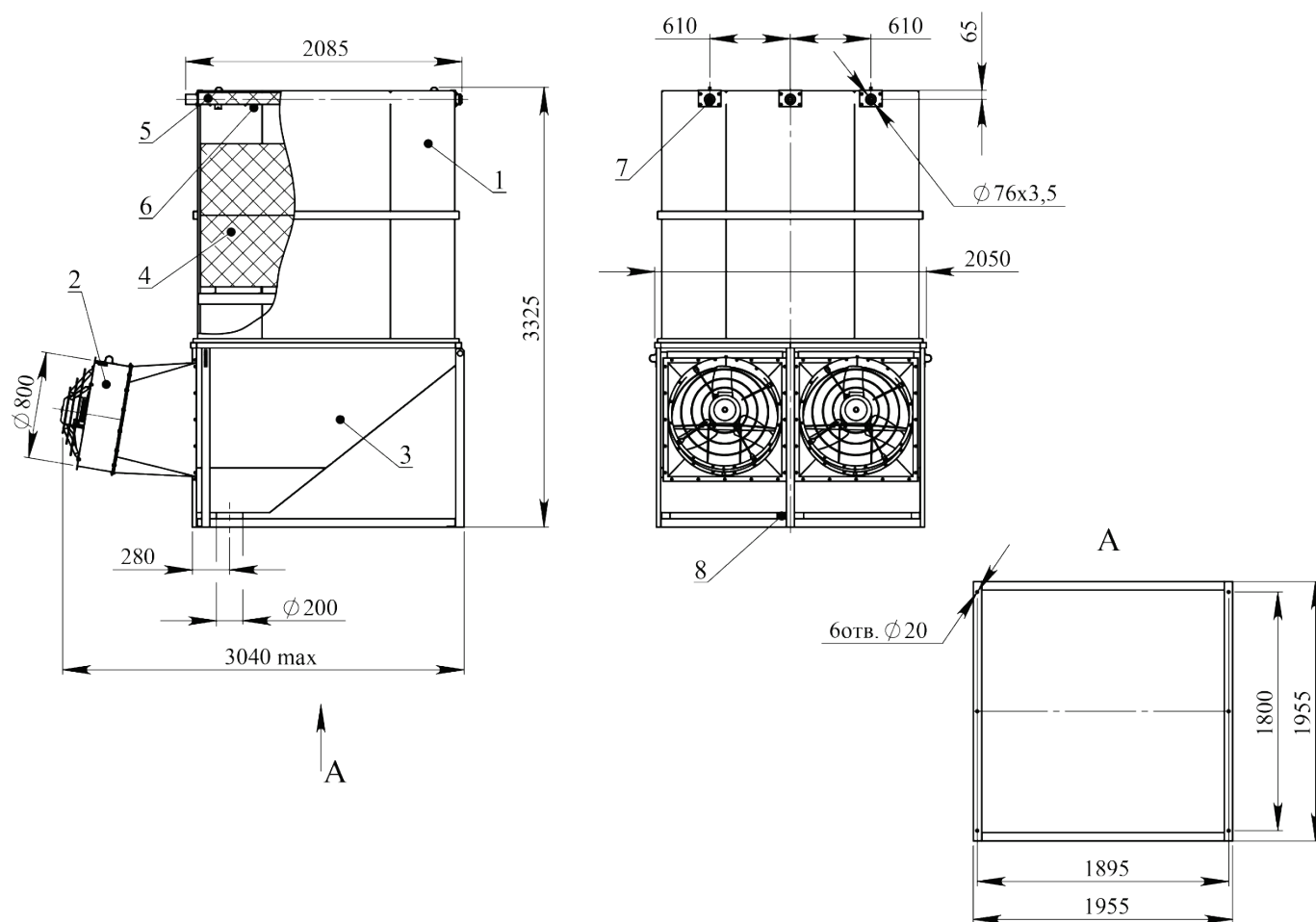


Рисунок 4. Габаритные и присоединительные размеры ГРД-50



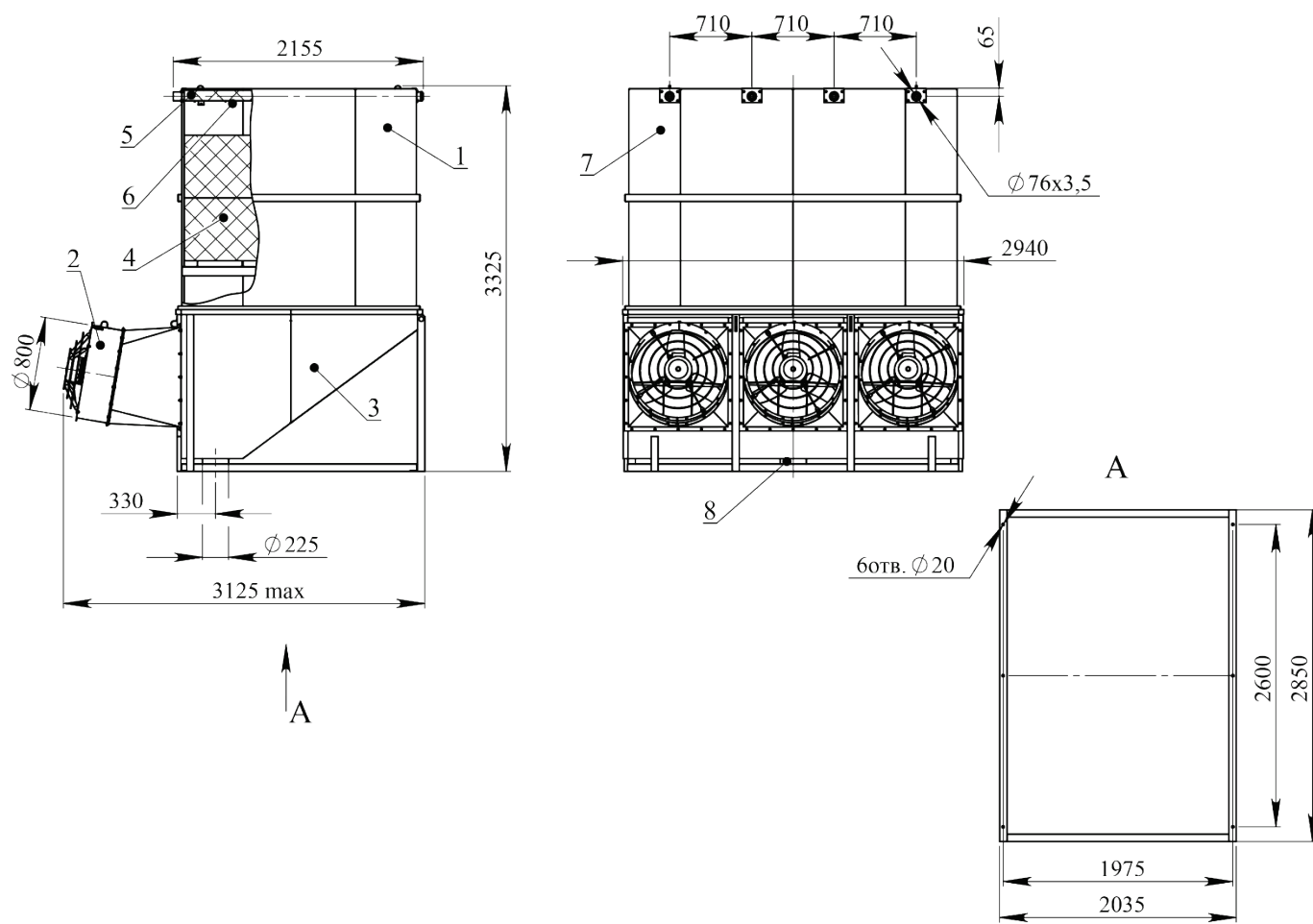
1 – Блок; 2 – Осевой вентилятор с электроприводом; 3 – Бак; 4 – Ороситель; 5 – Каплеуловитель; 6 – Водораспределительный коллектор с форсунками; 7 – Входной патрубок; 8 – Выходной (сливной) патрубок.

Рисунок 5. Габаритные и присоединительные размеры ГРД-100



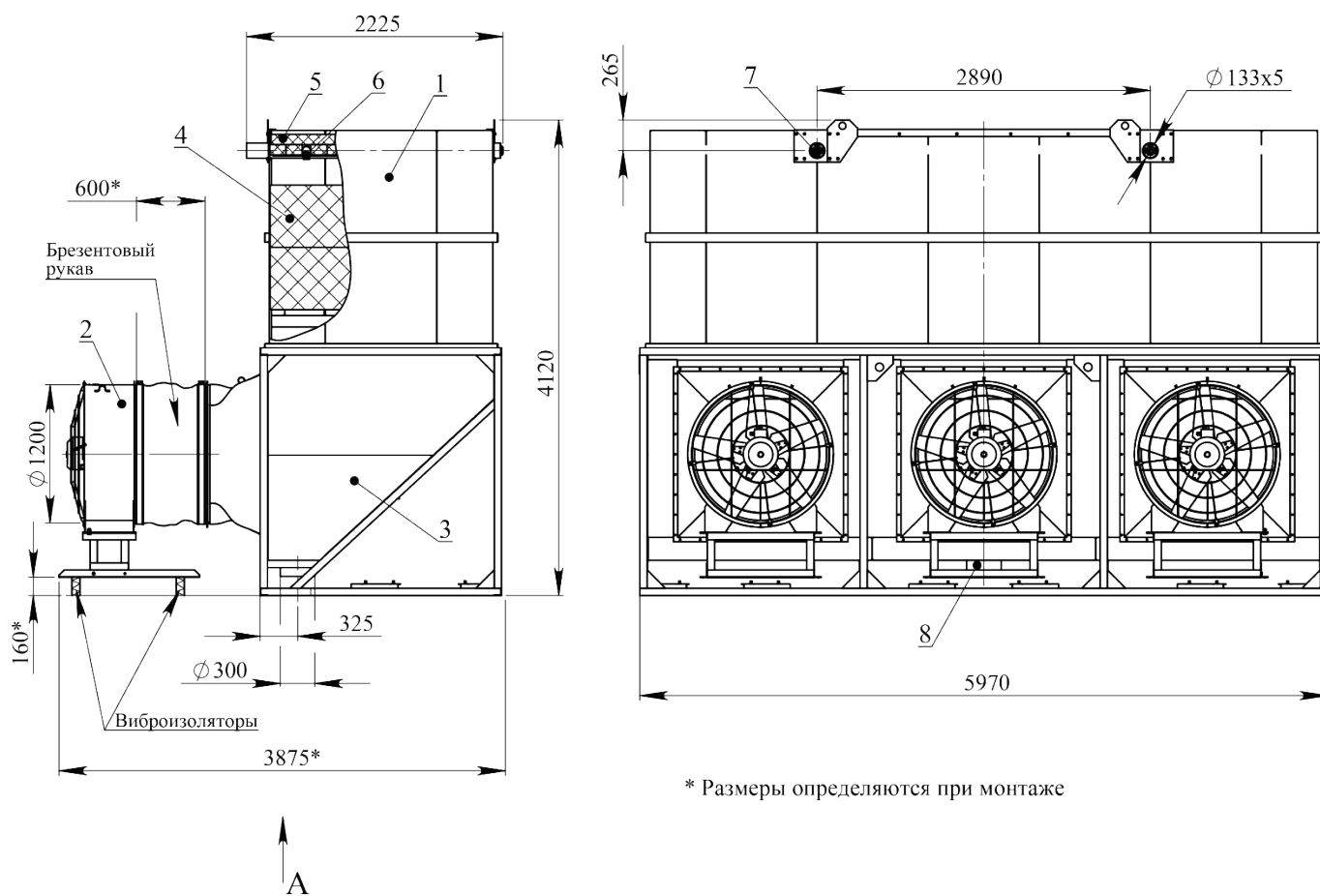
1 – Блок; 2 – Осевой вентилятор с электроприводом; 3 – Бак; 4 – Ороситель; 5 – Каплеуловитель; 6 – Водораспределительный коллектор с форсунками; 7 – Входной патрубок; 8 – Выходной (сливной) патрубок.

Рисунок 6. Габаритные и присоединительные размеры ГРД-150



1 – Блок; 2 – Осевой вентилятор с электроприводом; 3 – Бак; 4 – Ороситель; 5 – Каплеуловитель; 6 – Водораспределительный коллектор с форсунками; 7 – Входной патрубок; 8 – Выходной (сливной) патрубок.

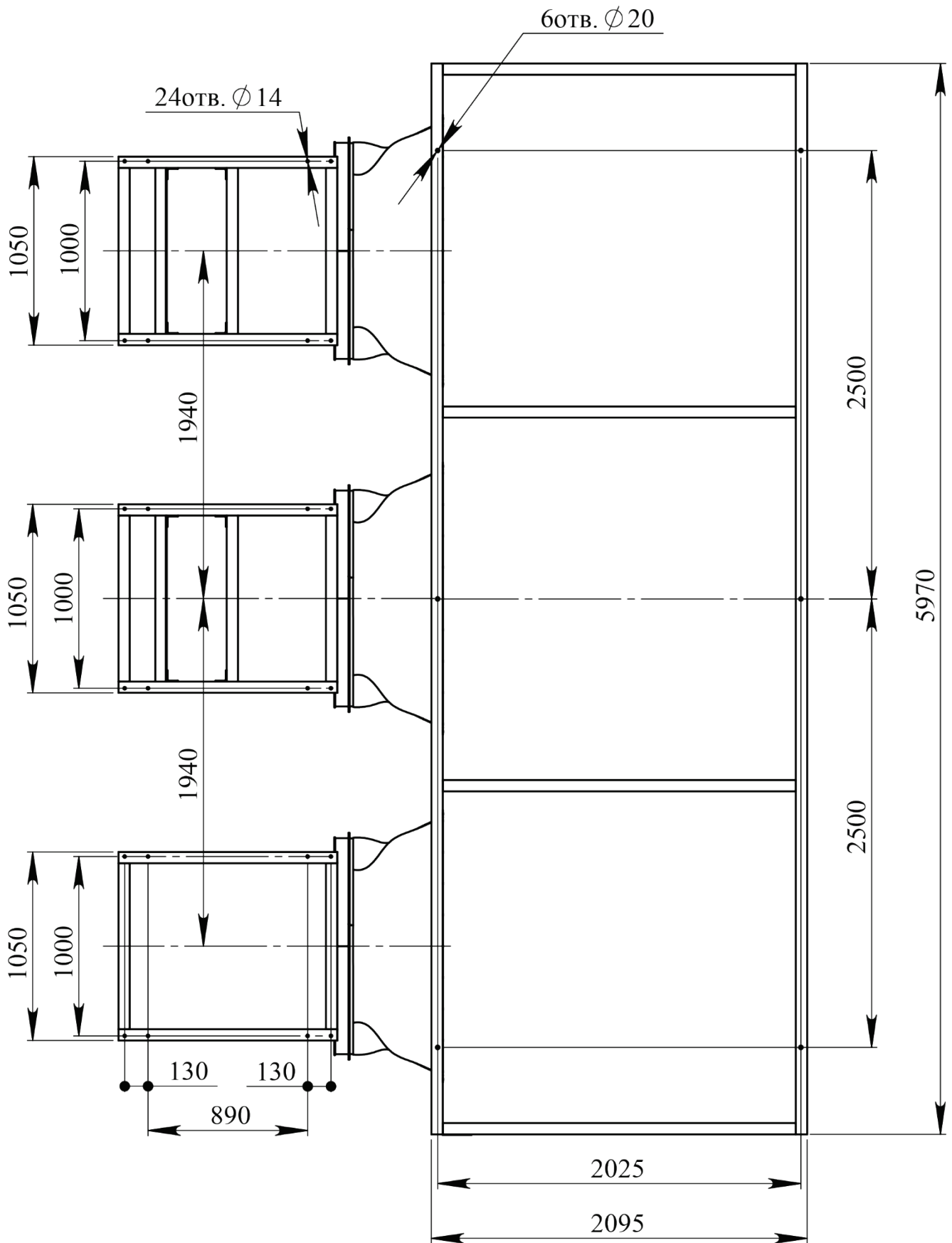
Рисунок 7. Габаритные и присоединительные размеры ГРД-350



* Размеры определяются при монтаже

1 – Блок; 2 – Осевой вентилятор с электроприводом; 3 – Бак; 4 – Ороситель; 5 – Каплеуловитель; 6 – Водораспределительный коллектор с форсунками; 7 – Входной патрубок; 8 – Выходной (сливной) патрубок.

A



15 СВИДЕТЕЛЬСТВО О ПРИЁМКЕ

15.1 Компактная вентиляторная градирня ГРД-_____ заводской номер №_____, принята в соответствии с требованиями ТУ 5265-014-54365100-2002 и признана годной к эксплуатации.

Дата выпуска «__» _____ 20__ г М.П.

15.2 Двигатель(и), установленный(ые) на ГРД в количестве _____ шт.

тип _____, мощность _____ кВт,

частота вращения _____ об/мин, напряжение 380 В, частота тока 50Гц, заводской (ие) номер(а):

№ _____. № _____. № _____.

16 ОТМЕТКИ ЗАКАЗЧИКА

Дата получения

градирни «__» _____ 20__ г

М.П. _____ / _____
(подпись) (расшифровка)

Дата монтажа

на объекте «__» _____ 20__ г

М.П. _____ / _____
(подпись) (расшифровка)

Дата пуска градирни

в эксплуатацию «__» _____ 20__ г

М.П. _____ / _____
(подпись) (расшифровка)