

Инструкция по монтажу и эксплуатации пульта HL 10 для воздухонагревателя.



Пульт **HL10** с электронным термостатом – электронное цифровое устройство с большим жидкокристаллическим LCD-дисплеем и дистанционным инфракрасным управлением. Он предназначен для управления температурой в жилых, промышленных и офисных помещениях. Датчик температуры расположен внутри пульта.

Для модели **HL10L** – датчик температуры вынесен на стандартном кабеле длиной 10 м.

Функциональные возможности:

- Отображение температуры в помещении
- Установка желаемой температуры
- Установка и индикация скорости вентилятора (☪ ☪ ☪)
- Установка и индикация режима нагрева (☀ ☀)
- Индикация работы насоса (☰)
- Защита от низких температур в помещении
- Блокировка кнопок
- Отключение вентилятора по термостату (только для тепловентиляторов)
- Режим энергосбережения
- Выбор единицы измерения
- Дистанционное управление
- Подсветка LCD-дисплея
- Память заданного режима



ТЕХНИЧЕСКИЕ ХАРАКТЕРИСТИКИ

Чувствительный элемент	NTC-термистор
Шаг	± 0,5°C (1°F)
Диапазон устанавливаемой температуры	от плюс 5 до плюс 35°C (41~95°F)
Диапазон отображаемой температуры	от 0 до плюс 40°C (32~99°F)
Рабочая температура	от минус 20 до плюс 45°C (-4~113°F)
Влажность	5~95 %RH (без конденсата)
Потребляемая мощность	не более 1 Вт
Сеть	АС 85~260 В 50/60 Гц
Клеммы	2 x 0,5 мм² или 1 x 1,5 мм²
Нагрузка по выходам	5 А (активная)
Суммарный ток нагрузки по всем выходам	не более 9 А
Материал корпуса	РС + ABS
Размеры (ДхВхГ)	114,5 x 85,5 x 31 мм
Масса	153 ± 5 гр
Шаг отверстий	60 мм (стандарт) или 83,5 мм
Степень защиты оболочки	IP30
Класс защиты электрической изоляции	класс II

УПРАВЛЕНИЕ

Вкл/Выкл: Кратковременно нажмите кнопку «☰», чтобы включить или выключить пульт и его выходные сигналы. При выключении заданные режимы пульта записываются в память (ЭСПЗУ).

Установка температуры: При включенном пульте, нажмите кнопки «▲▼», чтобы повысить или понизить требуемую температуру с шагом 0,5°C (1°F).

Режимы нагрева: При включенном пульте, нажмите кнопку «☀» несколько раз, чтобы выбрать рабочий режим нагрева, на дисплее замигают символы «☀+STG 1» – первая ступень нагрева или включение клапана; «☀+STG 2» – вторая ступень нагрева; «☀» – без нагрева. В течении 3-х секунд после последнего нажатия режим будет установлен.

Контроль нагрева: Если режим нагрева установлен на первой ступени (включение клапана) «☀+STG 1», а установленная температура выше чем в помещении на 0,5°C (1°F) или более, тогда режим нагрева станет активен и на дисплее загорится «☀», иначе, первая ступень (клапан) не включится. Если режим нагрева установлен на второй ступени нагрева «☀+STG 2», а установленная температура выше чем в помещении на 0,5°C (1°F) или более, тогда режим нагрева первой и второй ступени станут активны и на дисплее загорится «☀ + ☀», иначе, первая и вторая ступени будут не активны.

Выбор скорости вентилятора: При включенном пульте, нажмите кнопку «☪», чтобы выбрать нужную скорость вращения вентилятора «☪» (высокая), «☪» (средняя), «☪» (низкая).

Выбор единицы измерения C°/F°: При выключенном пульте, нажмите кнопки «☀ + ☪» и удерживайте их в течении 3-х секунд, чтобы войти в меню. Далее выберете единицу температуры с помощью кнопок «▲▼».

УСТАНОВКА ПАРАМЕТРОВ



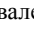
При выключенном пульте, нажмите кнопку «☀» и удерживайте в течении 3-х секунд, чтобы войти в меню параметров. Большими цифрами отобразится значение параметра, а справа от значения отобразится номер параметра (малые цифры), далее нажмите кнопку «☀» чтобы выбрать номер параметра и кнопки «▲▼», чтобы изменить его значение.

Номер параметра	Название	Значение по умолчанию	Значение параметра
01	Защита от низких температур	01: включено	00: выключено 01: включено
02	Блокировка кнопок	00: выключено	00: выключено 01: включено
03	Отключение вентилятора при достижении заданной температуры (для тепловентиляторов).	00: выключено	00: выключено 01: включено
04	Режим энергосбережения	00: выключено	00: выключено 01: включено

Защита от низких температур

При включенном пульте, когда температура в помещении ниже чем минус 20°C (-4°F), автоматически включится низкая скорость вращения вентилятора и первая ступень нагрева / клапан, на дисплее отобразится «☀». Когда температура в помещении достигнет минус 15°C (5°F) защита от низких температур будет выключена, на дисплее исчезнет «☀» и пульт продолжит работать в режиме, который был установлен ранее.

Блокировка кнопок пульта

При включении параметра блокировки кнопок по истечении 30 сек. на дисплее отобразится «» и тогда все кнопки на пульте заблокируются, однако, дистанционный пульт сможет переключать установленные режимы. Для отключения блокировки кнопок, необходимо нажать кнопку «» и удерживать в течении 6-ти секунд до исчезновения «», далее в 30-ти секундном интервале необходимо отключить параметр блокировки кнопок.

Отключение вентиляторов при достижении заданной температуры:

При включении параметра, когда температура окружающего воздуха достигнет температуры установленной на пульте, выходные сигналы Hi, Me, Lo, H1 и H2 отключатся (т.е. отключатся вентилятор и нагрев). Если температура окружающего воздуха опустится ниже чем установленная на пульте, то выходные сигналы Hi, Me, Lo, H1 и H2 включатся (т.е. включатся вентилятор и нагрев).

Режим энергосбережения:

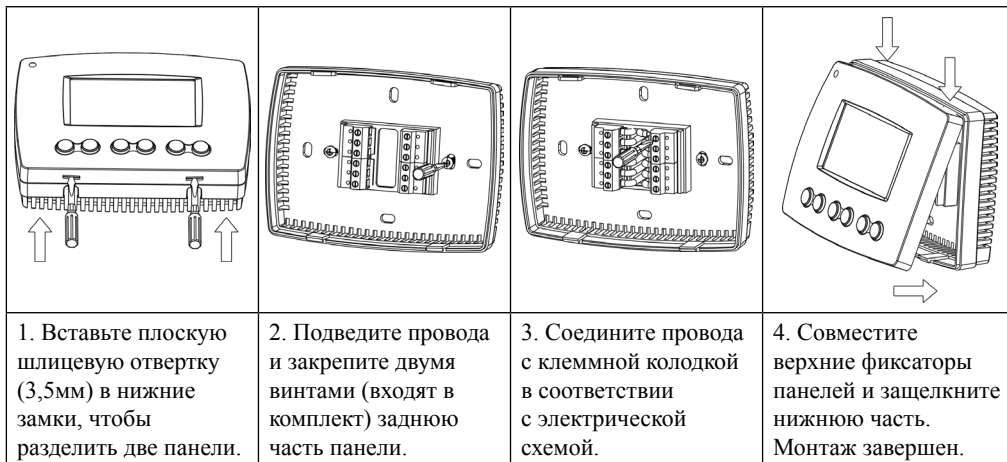
При включении параметра, когда температура окружающего воздуха достигнет температуры установленной на пульте, выходные сигналы Hi или Me переключатся на Lo (т.е. если была включена высокая или средняя скорость, она переключится на низкую). Если температура окружающего воздуха опустится ниже чем установленная на пульте, скорость установится в прежнее положение. Параметр 4 имеет приоритет над параметром 3.

ДИСТАНЦИОННОЕ УПРАВЛЕНИЕ

Пультом HL10 можно управлять дистанционно при помощи дополнительного пульта дистанционного управления (входит в комплект). Такое управление идентично описанному выше, за исключением опций, переключения единиц измерения температуры и установки параметров (данные опции могут управляться только с пульта HL10). Обращайте внимание на угловое положение инфракрасного источника и максимальное расстояние.

Элементы питания: тип 2 x AAA LR03 1.5V (входят в комплект).

МОНТАЖ



Пульт необходимо использовать только внутри помещения. Его нужно устанавливать на внутренней стене примерно в 1,5 метрах от пола в таком месте, где он быстро отреагирует на общие изменения температуры в помещении. В этом месте циркуляция воздуха должна быть свободной. Следует избегать установку пульта вблизи теплового излучения (телевизоры, обогреватели, холодильники),

под прямыми солнечными лучами, а также в помещениях, где есть риск прямого воздействия на него влаги или возникновения конденсата (без специальной защиты от воздействия влаги).

ПРИМЕЧАНИЕ: Убедитесь, что провода были подключены в точном соответствии с электрической схемой пульта и не подвергайте их воздействию грязи, воды или других материалов, чтобы исключить возможность порчи проводов.

АВАРИЙНАЯ СИГНАЛИЗАЦИЯ

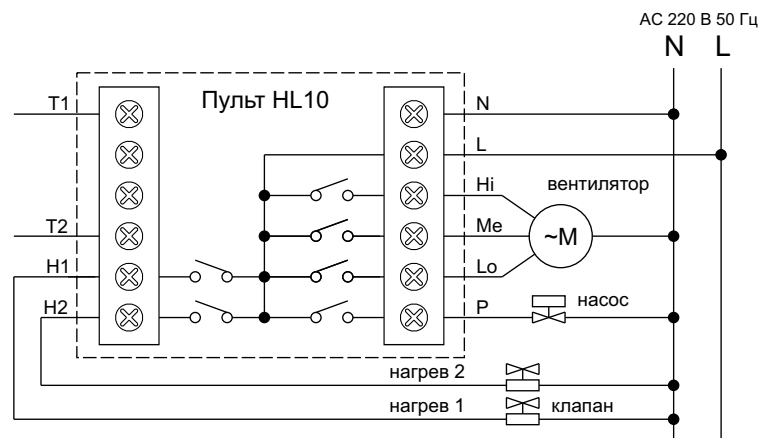
Код ошибки «E1» – неисправен датчик температуры.

Код ошибки «EE» – неисправно ЭСППЗУ.

Код ошибки «H1» – температура в помещении выше плюс 40°C (99°F).

Код ошибки «LO» – температура в помещении ниже 0°C (32°F).

СХЕМА ЭЛЕКТРИЧЕСКАЯ



Назначение клемм для подключения к воздушонагревателю

с электрическим источником тепла:

- L – питание (AC 220 В 50 Гц)
- N – нейтраль
- Hi – высокая скорость вентилятора
- Me – средняя скорость вентилятора
- Lo – низкая скорость вентилятора
- P – не используется
- H1 – первая ступень нагрева
- H2 – вторая ступень нагрева
- T1, T2 – терморезистор (для HL10L)

с водяным источником тепла:

- L – питание (AC 220 В 50 Гц)
- N – нейтраль
- Hi – высокая скорость вентилятора
- Me – средняя скорость вентилятора
- Lo – низкая скорость вентилятора
- P – насос (включается при включении пульта)
- H1 – клапан
- H2 – не используется
- T1, T2 – терморезистор (для HL10L)

СВЕДЕНИЯ О СЕРТИФИКАЦИИ

Товар сертифицирован согласно действующим Техническим Регламентом Таможенного Союза. Сертификат соответствия №TC RU C-CN.AY05.B00184 от 19.05.2016

