

Тепломаш®

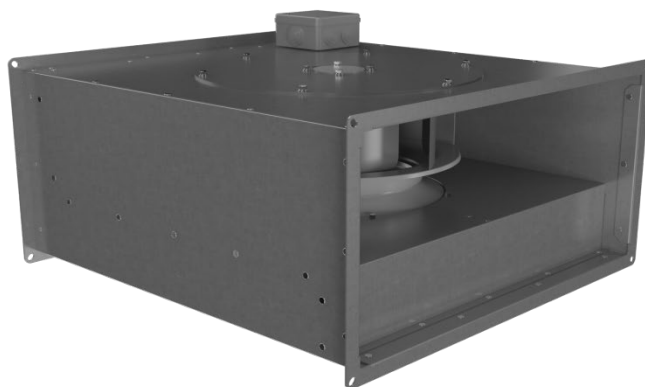
П А С П О Р Т

ВЕНТИЛЯТОРЫ КАНАЛЬНЫЕ

ПРЯМОУГОЛЬНЫЕ

С НАЗАД ЗАГНУТЫМИ ЛОПАТКАМИ

ВКПН



ТУ 28.25.20-038-54365100-2017
г. Санкт-Петербург

01-2024

ОГЛАВЛЕНИЕ

1 НАЗНАЧЕНИЕ.....	3
2 УСЛОВИЯ ЭКСПЛУАТАЦИИ	3
3 ТЕХНИЧЕСКИЕ ХАРАКТЕРИСТИКИ	3
4 УСТРОЙСТВО И ПОРЯДОК РАБОТЫ.....	4
5 УКАЗАНИЯ МЕР БЕЗОПАСНОСТИ	4
6 КОМПЛЕКТ ПОСТАВКИ.....	5
7 ТРЕБОВАНИЯ К УСТАНОВКЕ И ПОДКЛЮЧЕНИЮ.....	5
8 ТЕХНИЧЕСКОЕ ОБСЛУЖИВАНИЕ.....	6
9 ТРАНСПОРТИРОВАНИЕ И ХРАНЕНИЕ.....	7
10 УТИЛИЗАЦИЯ	7
11 ВОЗМОЖНЫЕ ОТКЛОНЕНИЯ В РАБОТЕ ВЕНТИЛЯТОРА И СПОСОБЫ ИХ ИСПРАВЛЕНИЯ	7
12 ГАРАНТИЙНЫЕ ОБЯЗАТЕЛЬСТВА	8
13 СВЕДЕНИЯ О РЕКЛАМАЦИЯХ.....	9
14 СВИДЕТЕЛЬСТВО О ПРИЕМКЕ	16
15 ЭЛЕКТРОДВИГАТЕЛЬ, УСТАНОВЛЕННЫЙ НА ВЕНТИЛЯТОР	16

Убедительно просим Вас!

**Перед вводом изделия в эксплуатацию внимательно
изучить данный паспорт!**

Условные обозначения:

- ВКПН** – вентилятор канальный прямоугольный с назад загнутыми лопатками;
40-20 – типоразмер (по прямоугольному сечению);
4 – четырехполюсный электродвигатель;
6 – шестиполюсный электродвигатель;
Е – комплектация однофазным электродвигателем (220 В);
Д – комплектация трехфазным электродвигателем (380 В).

**Ваши замечания и предложения присылайте по адресу
195279, Санкт- Петербург, а /я 132, шоссе Революции, 90**

**Тел. (812) 301-99-40, тел./факс (812) 327-63-82
Сервис-центр: (812) 493-35-98**

www.teplomash.ru

1 НАЗНАЧЕНИЕ

1.1 Вентиляторы канальные прямоугольные с назад загнутыми лопатками (ВКП), именуемые в дальнейшем «вентиляторы», применяются в системах приточно-вытяжной вентиляции промышленных и общественных зданий.

1.2 Вентиляторы предназначены для перемещения воздуха или других невзрывоопасных, неагрессивных газовых смесей с температурой от минус 25 до плюс 40°C.

2 УСЛОВИЯ ЭКСПЛУАТАЦИИ

2.1 Климатическое исполнение вентиляторов У2 по ГОСТ 15150-69.

2.2 Температура окружающей среды – от минус 25 до плюс 40°C.

2.3 Относительная влажность воздуха не более 85% при температуре +25°C.

2.4 Содержание пыли и других твердых примесей не более 100 мг/м³.

2.5 Среднеквадратическое значение виброскорости от внешних источников вибрации в месте установки вентиляторов не более 2 мм/с.

2.6 Не допускается присутствие в воздушном потоке капельной влаги, агрессивных веществ по отношению к углеродистым сталям, алюминию и меди (кислоты, щелочи), липких либо волокнистых веществ (смолы, технические или естественные волокна и пр.).

2.7 Допускается регулировка частоты вращения вентилятора преобразователем частоты. Минимальная частота должна быть не ниже 17 Гц. **Запрещается применение устройств, изменяющих величину или форму напряжения питания.**

3 ТЕХНИЧЕСКИЕ ХАРАКТЕРИСТИКИ

3.1 Технические характеристики вентиляторов приведены в таблице 3.

3.2 Класс защиты от поражения электротоком – 1.

3.3 Степень защиты электродвигателя – IP54.

3.4 Установленный срок службы вентиляторов – 5 лет.

3.5 Драгоценные металлы отсутствуют.

3.6 Аэродинамические характеристики вентиляторов (статическое давление от производительности) показаны на рисунке 3, при нормальных условиях:

- плотность воздуха 1,2 кг/м³;
- барометрическое давление 101,4 кПа;
- температура 20°C;
- относительная влажность 80%.

3.7 Следует помнить, что при отрицательной температуре всасываемого воздуха, нагрузка на электродвигатель возрастает, частота вращения снижается, а вместе с ней происходит трудно предсказуемое изменение аэродинамической характеристики.

3.8 Предельные значения вибрации при испытаниях в заводских условиях по ГОСТ 31350-2007* указаны в таблице 1.

Таблица 1. Предельные значения вибрации

Предельное среднеквадратическое значение виброскорости, мм/с			
Категория вентилятора	Потребляемая мощность	Жесткая опора	На виброизоляторах
BV-2	$\leq 3,7$ кВт	3,5	5,6
BV-3	$> 3,7$ кВт	2,8	3,5

*По ГОСТ 31350-2007 завод-изготовитель не несет ответственности за уровень вибрации вентилятора на месте его эксплуатации.

4 УСТРОЙСТВО И ПОРЯДОК РАБОТЫ

4.1 Принцип работы вентилятора заключается в передаче механической энергии от вращаемого электродвигателем рабочего колеса потоку воздуха путем аэродинамического воздействия на него лопатками колеса.

4.2 Общий вид вентиляторов, их габаритные, присоединительные и установочные размеры приведены на рисунке 1.

4.3 Вентилятор состоит из корпуса, рабочего колеса с назад загнутыми лопатками, установленного на электродвигателе, и клеммной коробки. Корпус вентилятора изготовлен из оцинкованной стали. Вентилятор комплектуется асинхронным однофазным или трёхфазным внешнероторным электродвигателем с термозащитой.

4.4 Клеммная коробка изготовлена из негорючего поливинилхлоридного волокна, гарантирующего безопасность в использовании.

5 УКАЗАНИЯ МЕР БЕЗОПАСНОСТИ

5.1 Монтаж и эксплуатация вентиляторов должны проводиться с соблюдением требований «Правил технической эксплуатации электроустановок потребителей (утверждены приказом Минэнерго от 13.01.2003 г.) и «Правил по охране труда при эксплуатации электроустановок» (утверждены приказом Министерства труда и социальной защиты РФ от 24.07.2013 г. № 328н).

5.2 Работы по обслуживанию вентилятора должен проводить специально подготовленный электротехнический персонал.

5.3 Во всех случаях работник, включающий вентилятор, обязан предварительно принять меры по прекращению работ, связанных с обслуживанием (ремонт, очистке и др.) данного вентилятора и оповестить персонал о пуске.

5.4 Воздуховоды должны иметь устройство, предохраняющее от попадания в вентилятор посторонних предметов.

5.5 Соппротивление между заземляющим контактом клеммной колодки и каждой доступной прикосновению металлической нетоковедущей частью вентилятора, которая может оказаться под напряжением, не должно превышать 0,1 Ом.

5.6 Запрещается эксплуатация вентилятора без заземления.

5.7 Обслуживание и ремонт вентилятора допускается производить только после отключения его от электросети и полной остановки вращающихся частей.

5.8 При испытаниях, наладке и работе вентилятора всасывающее и нагнетательное отверстия должны быть ограждены так, чтобы исключить травмирование людей.

6 КОМПЛЕКТ ПОСТАВКИ

6.1 Вентилятор -1шт.

6.2 Паспорт -1шт.

6.3 Упаковка

7 ТРЕБОВАНИЯ К УСТАНОВКЕ И ПОДКЛЮЧЕНИЮ

7.1 При установке, монтаже и запуске в эксплуатацию необходимо соблюдать меры безопасности, указанные в разделе 5.

7.2 Установка вентилятора

7.2.1 Для удобства проведения ТО, вентилятор рекомендуется устанавливать таким образом, чтобы иметь свободный доступ к креплению электродвигателя и клеммной коробке.

7.2.2 В целях предотвращения разбалансировки, запрещается демонтаж вращающихся частей вентилятора без согласования с заводом-изготовителем;

7.2.3 В процессе монтажа вентилятора необходимо:

– произвести внешний осмотр вентилятора. При обнаружении повреждений, дефектов, полученных в результате неправильных транспортировки и хранения, ввод вентилятора в эксплуатацию без согласования с заводом-изготовителем не допускается;

– подключить вентилятор в соответствии со схемой на рисунке 2;

– убедиться в лёгком и плавном (без касаний и заеданий) вращении рабочего колеса;

– кратковременным включением двигателя проверить соответствие направления вращения рабочего колеса направлению стрелки на корпусе;

– соединить впускной и выпускной патрубки вентилятора непосредственно с воздухопроводом при помощи болтов и зажимов;

– вентилятор устойчиво зафиксировать на подвеске.

7.3 Пуск вентилятора:

7.3.1 При пуске вентилятора и во время его действия все работы на воздуховоде, вентиляторе (осмотр, очистка и т.п.) должны быть прекращены. Для проверки работоспособности смонтированного вентилятора производят пробный пуск. Перед пуском вентилятора необходимо:

– проверить надежность присоединения токопроводящего кабеля к зажимам клеммной коробки и защитного проводника к зажиму заземления;

– включить двигатель, измерить ток по фазам электродвигателя, ток не должен превышать номинальное значение, указанное на табличке электродвигателя или в паспорте. Во избежание перегрева запрещена работа канального вентилятора в закрытом состоянии (при закрытых заслонках);

– проверить работу вентилятора в течение часа, при отсутствии посторонних стуков, шумов, повышенной вибрации и других дефектов вентилятор включается в нормальную работу.

7.4 Для обеспечения длительного срока службы рекомендуется установить воздушный фильтр перед вентилятором. Класс очистки фильтра не ниже G3.

7.5 Внимание! Работа вентилятора без входного фильтра в условиях запыленности приводит к выходу его из строя и потери гарантии.

8 ТЕХНИЧЕСКОЕ ОБСЛУЖИВАНИЕ

8.1 Для обеспечения надежной и эффективной работы вентилятора, повышения его долговечности, необходим правильный и регулярный технический уход, обеспечивающий нормальное техническое состояние вентилятора. Особое внимание следует обратить на зазоры между рабочим колесом и корпусом, на состояние рабочего колеса, его износ, на состояние заземления вентилятора и двигателя.

8.2 Устанавливаются следующие виды технического обслуживания вентилятора:

- ТО-1 через 150 – 170 ч. работы вентилятора;
- ТО-2 через 600 – 650 ч. работы вентилятора;
- ТО-3 через 2500 – 2600 ч. работы вентилятора, но не реже 1 раза в год.

8.3 Все виды технического обслуживания проводятся по графику вне зависимости от технического состояния вентилятора.

8.4 Уменьшать установленный объем и изменять периодичность технического обслуживания не допускается.

8.5 Эксплуатация и техническое обслуживание вентилятора должны осуществляться персоналом соответствующей квалификации.

8.6 При ТО-1 проводятся:

- внешний осмотр вентилятора с целью выявления механических повреждений;
- проверка состояния винтовых соединений;
- проверка надежности крепления заземления вентилятора и двигателя.

8.7 При ТО-2 проводятся:

- ТО-1;
- проверка состояния и крепления рабочего колеса;
- проверка уровня шума и вибрации органолептическим способом;

8.8 При ТО-3 проводятся:

- ТО-2;
- очистка внутренней полости вентилятора (в том числе рабочего колеса) от загрязнений;
- проверка крепления электродвигателя к корпусу вентилятора и вентилятора к воздуховодам.

8.9 Текущий ремонт предусматривает устранение мелких дефектов и неисправностей вентилятора, проверку затяжки крепежных соединений, устранение выявленных неплотностей и т.п., и проводится во время технических обслуживаний.

8.10 Учет технического обслуживания:

Дата	Количество часов работы с начала эксплуатации или после ремонта	Вид технического ремонта	Замечание о техническом состоянии изделия	Должность, фамилия, подпись ответственного лица

Примечание: форму заполняет предприятие-потребитель.

9 ТРАНСПОРТИРОВАНИЕ И ХРАНЕНИЕ

9.1 Вентилятор транспортируется в собранном виде в упаковке.

9.2 Вентиляторы следует транспортировать и хранить в условиях, исключающих их механические повреждения, воздействие атмосферной влаги, пыли.

9.3 Вентиляторы могут транспортироваться без ограничения расстояний автомобильным, железнодорожным, речным и морским транспортом по правилам, действующим на указанном виде транспорта.

9.4 При получении вентилятора необходимо проверить комплект поставки и убедиться в отсутствии механических повреждений.

9.5 При длительном хранении необходимо осматривать вентилятор через каждые 6 месяцев.

10 УТИЛИЗАЦИЯ

10.1 Утилизация вентилятора после окончания срока эксплуатации не требует специальных мер безопасности и не представляет опасности для жизни, здоровья людей и окружающей среды.

11 ВОЗМОЖНЫЕ ОТКЛОНЕНИЯ В РАБОТЕ ВЕНТИЛЯТОРА И СПОСОБЫ ИХ ИСПРАВЛЕНИЯ

11.1 В эксплуатации вентилятора по различным причинам могут возникать отклонения, нарушающие его нормальную работу. В таблице 2 рассмотрены наиболее характерные отклонения, возникающие при эксплуатации вентилятора.

11.2 Все работы по отысканию и устранению отклонений в электрических цепях вентилятора следует выполнять, соблюдая требование правил техники безопасности (раздел 5).

Таблица 2. Возможные неисправности.

Характер отклонения и его внешнее проявление	Вероятная причина	Способ исправления
Вентилятор при номинальной частоте вращения не создает расчетного давления и не подает требуемого количества воздуха	Неправильно произведен расчет сети и выбор вентилятора. Сопротивление сети выше проектного расчета	Уточнить расчет сети и правильно выбрать вентилятор.
	Колесо вентилятора вращается в обратную сторону	Изменить направление вращения колеса переключением фаз.
	Утечка воздуха через неплотности в воздуховодах	Устранить утечку через неплотности в воздуховодах
При работе вентилятора создается шум, как в самом вентиляторе, так и в сети	Слабое крепление клапанов и задвижек на воздуховодах	Затянуть крепления клапанов и задвижек
Вентилятор при номинальной частоте вращения подает воздуха больше, чем необходимо	При монтаже увеличено сечение и уменьшено количество воздуховодов	Задросселировать сеть.
	Неправильно выбран вентилятор	Заменить вентилятором меньшего типоразмера

Электродвигатель вентилятора при номинальной частоте вращения работает с перегрузкой. Вентилятор сильно вибрирует.	Засоренность воздухопроводов	Очистить воздухопровод (фильтры, защитные решетки)
	Неудовлетворительная балансировка рабочего колеса.	Отбалансировать рабочее колесо или заменить новым
	Слабая затяжка болтовых соединений	Затянуть болтовые соединения

12 ГАРАНТИЙНЫЕ ОБЯЗАТЕЛЬСТВА

12.1 Гарантийный срок эксплуатации вентиляторов при соблюдении потребителем правил транспортирования, хранения, монтажа и эксплуатации – 12 месяцев со дня продажи, но не более 18 месяцев со дня изготовления.

12.2 Если какая-либо деталь выйдет из строя по причине дефекта материала или изготовления она будет бесплатно отремонтирована или заменена АО «НПО «Тепломаш».

12.3 АО «НПО «Тепломаш» не несет ответственности, если необходимость ремонта или замены детали была вызвана одним из следующих факторов:

- внешним повреждением вентилятора (вмятины, трещины и прочие повреждения, нанесённые извне);
- несоблюдением всех рекомендаций и предписаний завода-изготовителя, относящихся к монтажу, подключению, применению и эксплуатации, приведенных в данном паспорте;
- использованием при монтаже, подключении, наладке и эксплуатации элементов, и компонентов, не рекомендованных производителем;
- несанкционированными производителем переделками или изменением конструкции оборудования;
- эксплуатационным износом деталей при неправильной эксплуатации.

12.4 Техническое обслуживание вентилятора должно осуществляться в соответствии с разделом 8 настоящего паспорта. Проведение технического обслуживания может осуществляться только специально подготовленным персоналом.

12.5 Паспорт подлежит сохранению в течение всего срока действия гарантийных обязательств.

12.6 Производитель не осуществляет проведение регулярного технического обслуживания за свой счёт и так же не оплачивает проведение обслуживания сторонними организациями.

12.7 В случае выхода вентилятора из строя в период гарантийного срока предприятие-изготовитель принимает претензии только при получении от заказчика технически обоснованного акта с указанием характера неисправности, назначения помещения, условий эксплуатации. Бланк акта по форме ТМ-13 можно взять с сайта <http://www.teplomash.ru/service/>.

12.8 Гарантийный (по предъявлению гарантийного талона со штампом торговой организации и паспорта на вентилятор) и послегарантийный ремонт вентилятора осуществляется на заводе-изготовителе.

12.9 Гарантия не предусматривает ответственность АО «НПО «Тепломаш» за потерянное время, причиненное неудобство, потерю мобильности или какой-либо

иной ущерб, причиненный Вам (или другим лицам) в результате дефекта, на который распространяется гарантийное обязательство, либо ущерба, являющегося следствием этого дефекта.

13 СВЕДЕНИЯ О РЕКЛАМАЦИЯХ

13.1 Приемка продукции производится потребителем в соответствии с «Инструкцией о порядке приемки продукции производственно-технического назначения и товаров народного потребления по качеству». При обнаружении несоответствия качества, комплектности и т.п. потребитель должен уведомить завод-изготовитель, и вызвать его представителя для участия в продолжении приемки и составления двустороннего акта. При нарушении потребителем (заказчиком) правил транспортирования, хранения, монтажа и эксплуатации продукции претензии по качеству не принимаются.

**РЕКЛАМАЦИИ БЕЗ ТЕХНИЧЕСКОГО АКТА И
ПАСПОРТА НА ИЗДЕЛИЕ НЕ ПРИНИМАЮТСЯ!**

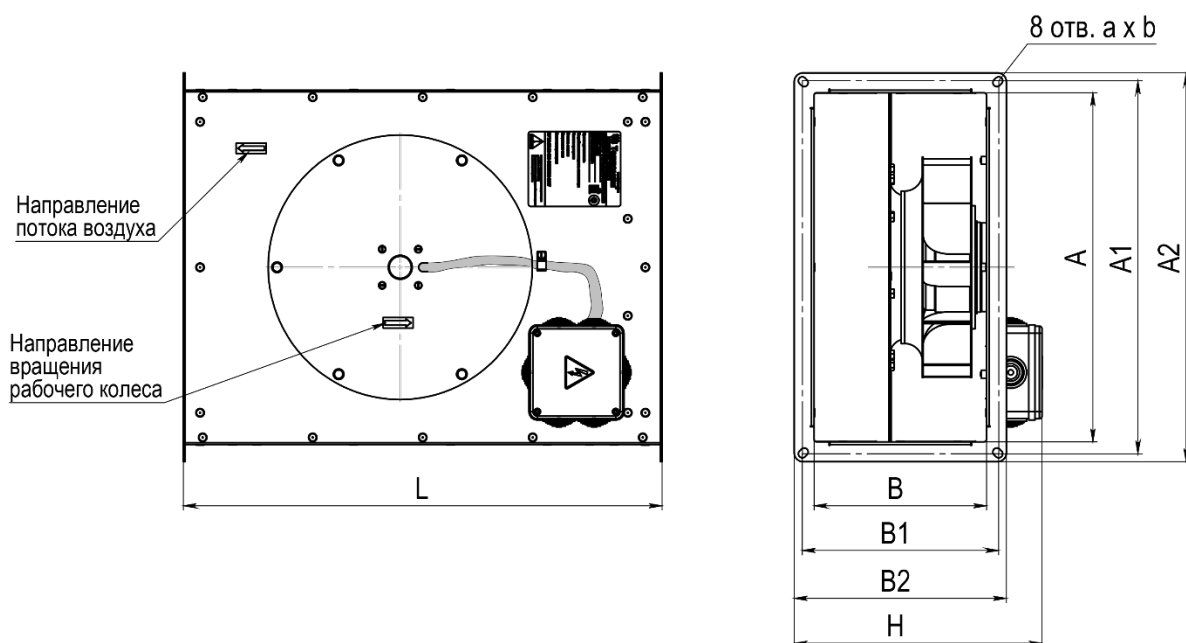
Гарантийный и послегарантийный ремонт осуществляется по адресу:
195279, Санкт-Петербург, шоссе Революции, 90
Тел. (812) 301-99-40, тел./факс (812) 327-63-82
Сервис-центр: (812) 493-35-98

Таблица 3. Технические характеристики ВКПН

Модель вентилятора	Напряжение сети, В 50 Гц	Частота вращения, об/мин	Мощность потребляемая, кВт	Ток, А	Емкость конд., мкФ	Макс. давление, Па	Макс. производительность, м ³ /час	Уровень звукового давления на расстоянии 3 м, дБ(А)	Масса, кг
ВКПН 40-20-2Е	220	2600	0,20	0,9	6	650	1200	33	14
ВКПН 50-25-2Е	220	2500	0,25	1,1	8	745	1300	36	17
ВКПН 50-30-2Е	220	2500	0,25	1,1	8	740	1500	37	18,4
ВКПН 60-30-4Е	220	1360	0,22	1,0	6	355	2200	52	23
ВКПН 60-35-4Е	220	1350	0,56	2,46	10	540	3500	43	28,8
ВКПН 70-40-4Е	220	1340	0,83	4,1	14	710	5000	46	39,2
ВКПН 60-30-4D	380	1380	0,22	0,47	-	375	2200	41	22,8
ВКПН 60-35-4D	Δ380*	1350	0,54	1,0		530	3500	44	27,6
	Y380	1070	0,35	0,53		330	2800	44	27,6
ВКПН 70-40-4D	380	1260	0,81	1,36		700	4900	47	39
ВКПН 80-50-4D	Δ380*	1330	1,56	2,9		840	6600	47	74,4
	Y380	1030	1,1	1,6		500	5100	47	74,4
ВКПН 100-50-4D	380	1370	4,3	6,8		1150	13100	49	119

* – завод-изготовитель осуществляет подключение по схеме «треугольник»

Рисунок 1. Габаритные и присоединительные размеры ВКПН



Модель вентилятора	A	A1	A2	B	B1	B2	H	L	a	b
	ММ									
ВКПН 40-20	396	421	441	196	221	241	282	545	9	12
ВКПН 50-25	496	521	541	246	271	291	332	605	9	12
ВКПН 50-30	496	521	541	296	321	341	382	625	9	12
ВКПН 60-30	596	621	641	296	321	341	382	665	9	12
ВКПН 60-35	596	621	641	346	371	391	432	710	9	12
ВКПН 70-40	696	736	761	396	436	461	492	855	9	12
ВКПН 80-50	796	836	861	496	536	561	593	950	11	14
ВКПН 100-50	996	1036	1061	496	536	561	593	1115	11	14

Рисунок 2. Схемы подключения вентилятора ВКПН

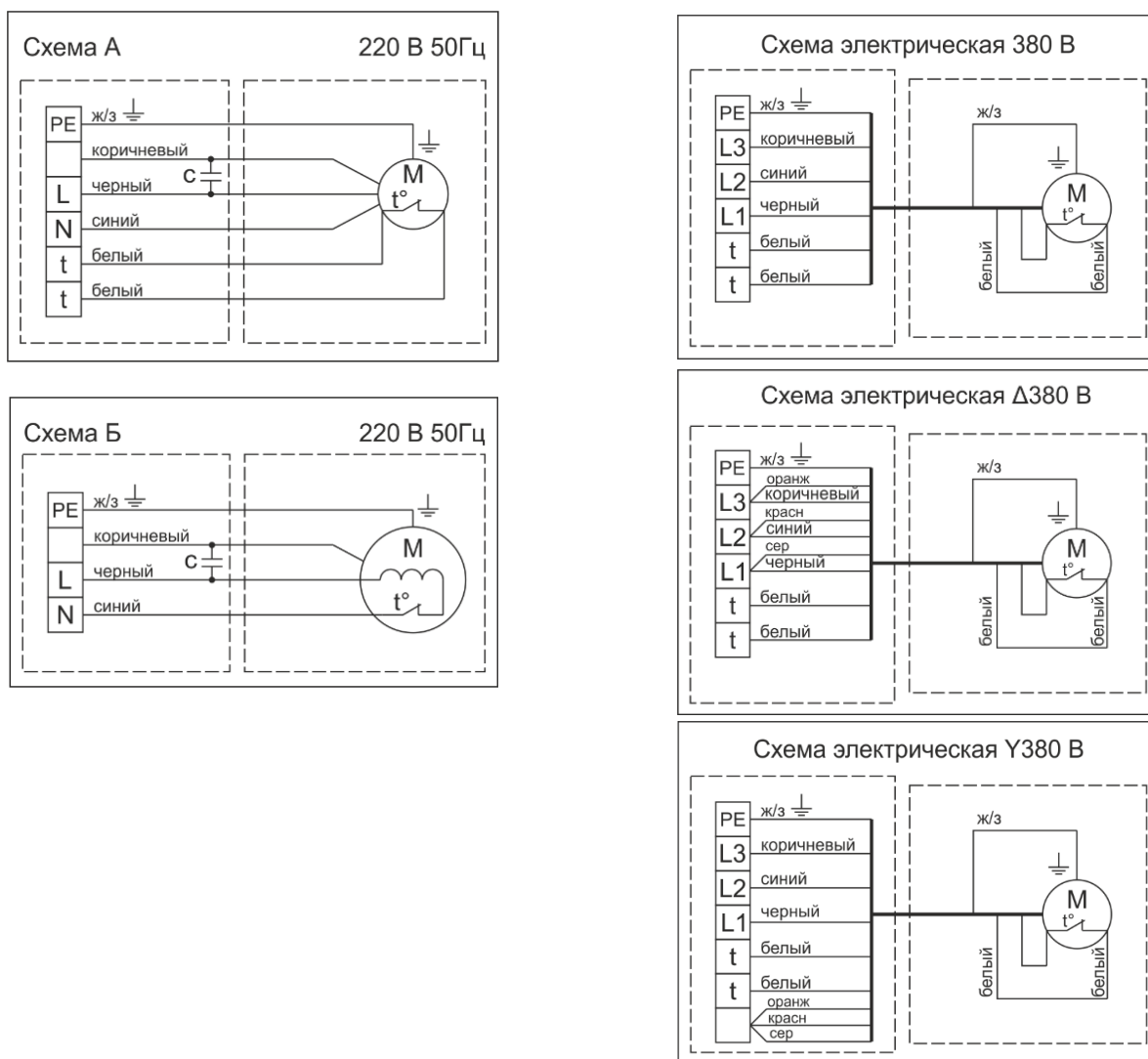
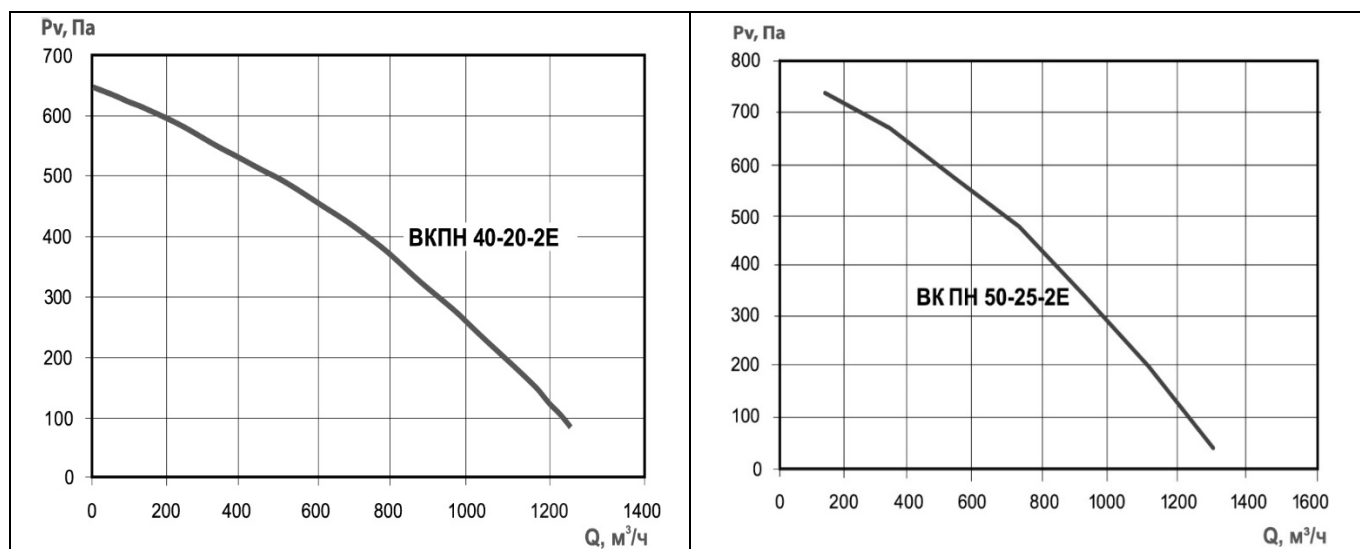
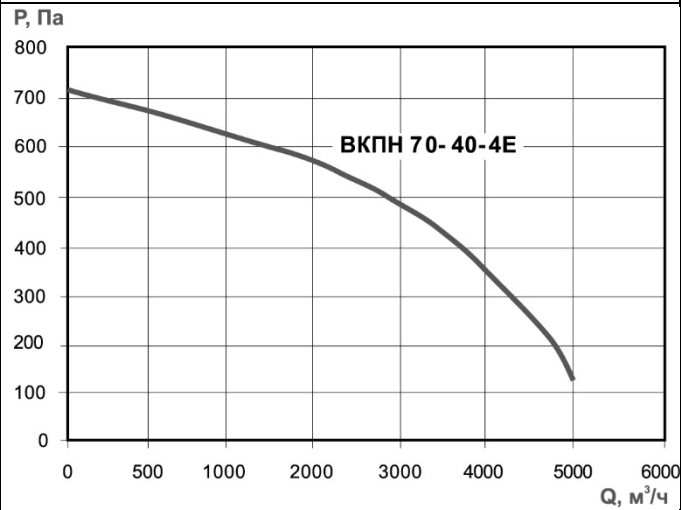
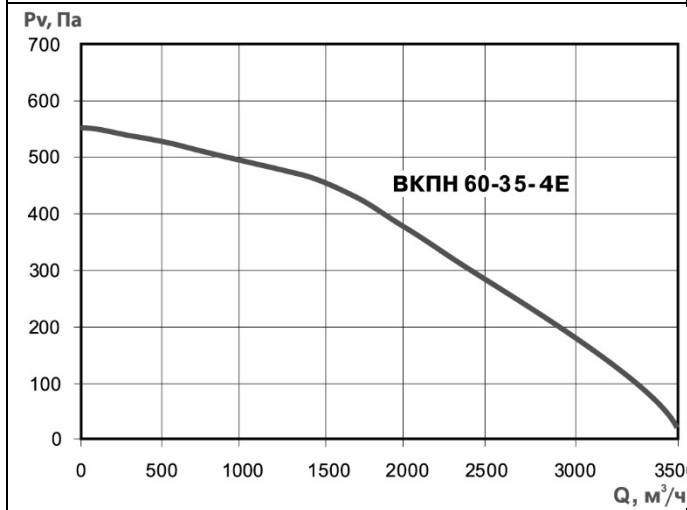
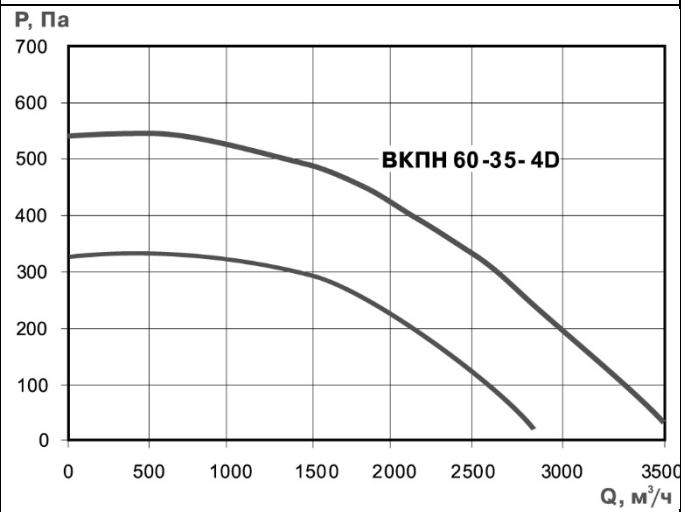
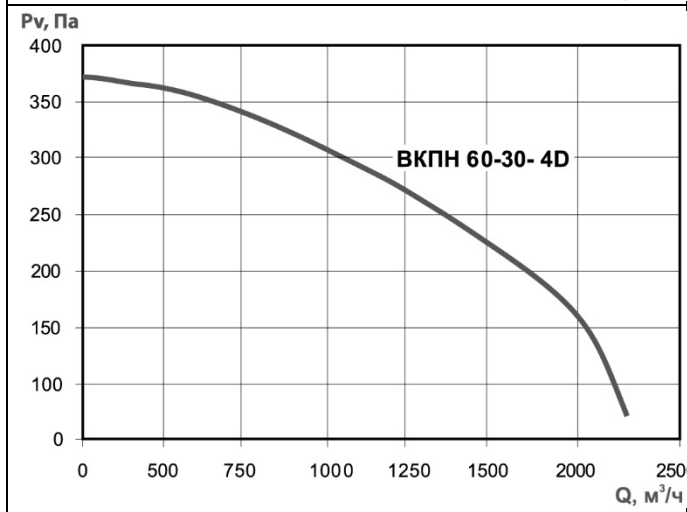
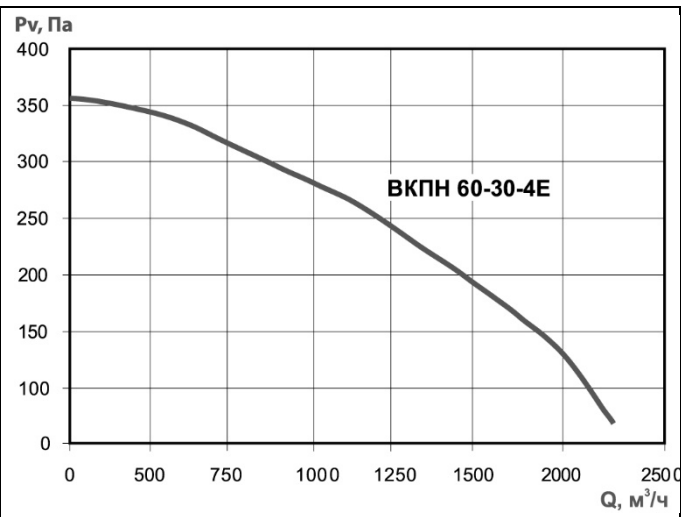
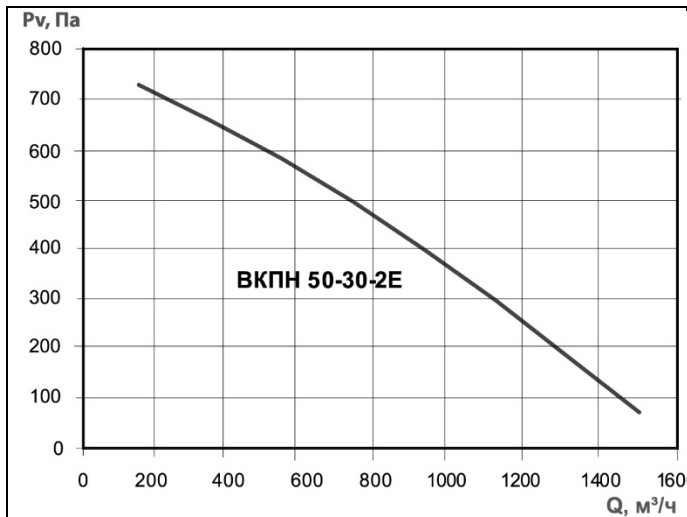
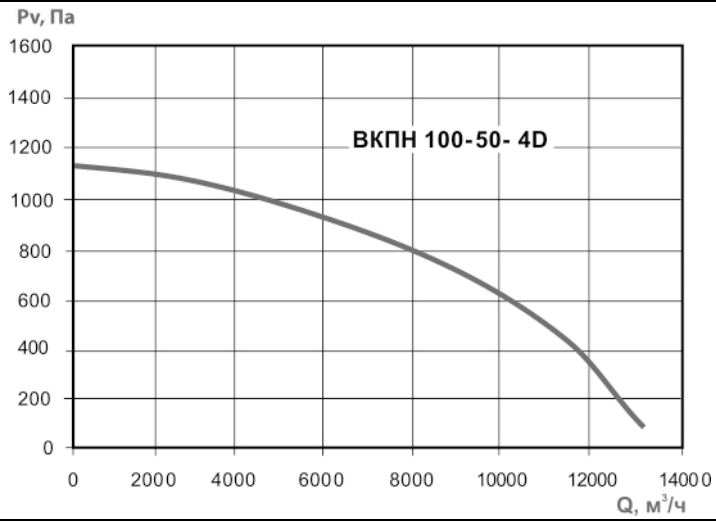
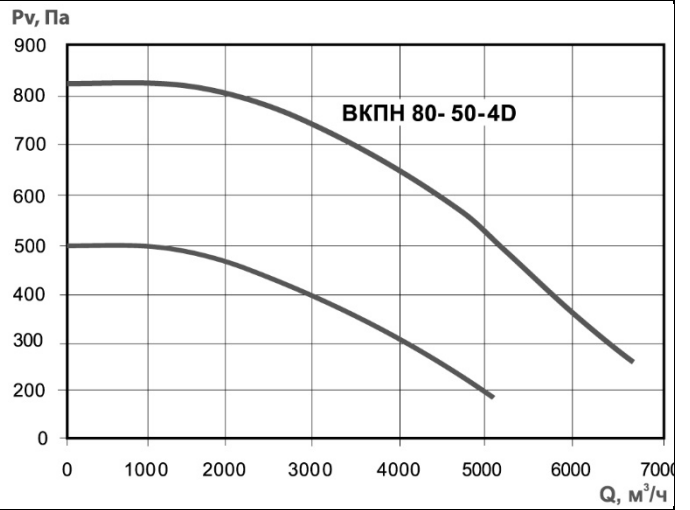
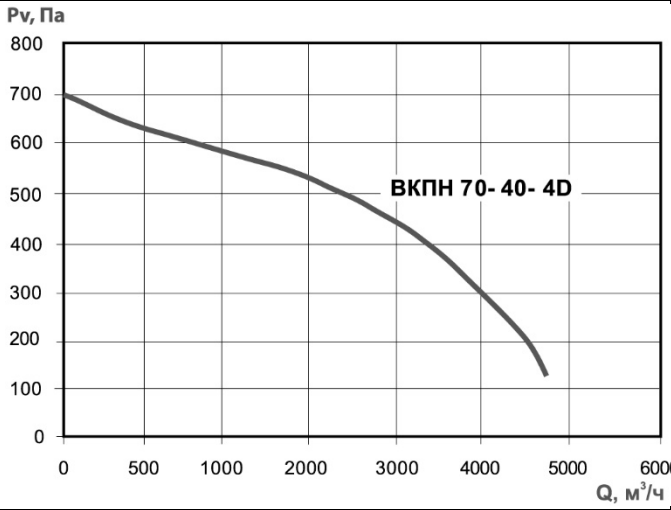


Рисунок 3. Аэродинамические характеристики вентиляторов канальных прямоугольных с вперед загнутыми лопатками (статическое давление от производительности)







14 СВИДЕТЕЛЬСТВО О ПРИЕМКЕ

Вентилятор канальный прямоугольный с вперед загнутыми лопатками (ВКП)

- | | | | |
|--|--|--|---|
| <input type="checkbox"/> ВКПН 40-20-4Е | <input type="checkbox"/> ВКПН 60-30-4Е | <input type="checkbox"/> ВКПН 60-35-4D | <input type="checkbox"/> ВКПН 80-50-4D |
| <input type="checkbox"/> ВКПН 50-25-2Е | <input type="checkbox"/> ВКПН 60-30-4D | <input type="checkbox"/> ВКПН 70-40-4Е | <input type="checkbox"/> ВКПН 100-50-4D |
| <input type="checkbox"/> ВКПН 50-30-2Е | <input type="checkbox"/> ВКПН 60-35-4Е | <input type="checkbox"/> ВКПН 70-40-4D | |

Заводской номер № _____

СБ

Отметка ОТК

Вентилятор канальный прямоугольный с вперед загнутыми лопатками изготовлен и принят в соответствии с требованиями ТУ 28.25.20-038-54365100-2017 и признан годным к эксплуатации. Декларация о соответствии ЕАЭС N RU Д- RU.PA04.B.57779/22 от 01.07.2022

Дата изготовления ____/____/____

М.П.

15 ЭЛЕКТРОДВИГАТЕЛЬ, УСТАНОВЛЕННЫЙ НА ВЕНТИЛЯТОР

Тип _____;

Потребляемая мощность _____ кВт;

Частота вращения _____ об/мин;

Напряжение _____ В, частота тока 50Гц;