



ГРД-М

ВЕНТИЛЯТОРНАЯ
ГРАДИРНЯ



ГРД-М

ОСНОВНЫЕ ПРЕИМУЩЕСТВА

Форма корпуса и конструкция обеспечивают хорошую аэродинамику внутри градирни и позволяют использовать двигатель вентилятора меньшей мощности.

Противоточная конструкция максимально увеличивает эффективность теплообмена воды с воздухом и позволяет уменьшить габаритные размеры.

В холодный период, при работе с выключенным вентилятором, форма корпуса обеспечивает движение естественных конвективных потоков воздуха, вызванных разницей плотностей воздуха, обеспечивая эффективную работу градирни.

Корпус и резервуар из стеклопластика

Корпус градирни изготовлен из легкого и прочного стеклопластика, который обладает достаточной конструкционной прочностью для противостояния высоким скоростям ветра, толчкам и вибрации, а также устойчив к коррозии.

Стеклопластиковые детали покрыты наружным смоляным слоем, содержащим УФ ингибиторы (против ультрафиолетового излучения), защищающим конструктивную целостность корпуса и резервуара для воды. Наружное покрытие градирни является стойким, долговечным и не требует дополнительной обработки. В стандартном исполнении градирни могут эксплуатироваться при температуре воздуха от +45° до -30°, в низкотемпературном исполнении — от +45° до -50°.

Цилиндрическая форма

Цилиндрическая форма с размещением воздухозаборных устройств по всей окружности градирни обеспечивает максимальный забор воздуха при любом направлении ветра.

Размещение вентилятора

Расположение осевого вентилятора на выходе из градирни исключает возможность его обмерзания, так как лопасти вентилятора постоянно находятся в потоке теплого воздуха.

Малый вес и портативность

Все детали градирен тщательно проработаны с целью достижения достаточно малых габаритов. Вес, как самой градирни, так и её компонентов уменьшен за счет использования таких материалов как стеклопластик и ПВХ. Это позволяет размещать градирни на крышах зданий и вести монтаж с минимальным применением подъемной техники. Градирни могут доставляться в разобранном виде, что позволяет их собирать на месте установки. Градирни с ГРД-2М по ГРД-50М могут поставляться в собранном виде.

Внутренняя централизованная система трубопроводов

Система трубопроводов и трубных соединений сосредоточена в резервуаре для воды, что обеспечивает легкость монтажа и снижение стоимости монтажных работ.

Ороситель

Сотовый ороситель, изготовленный из ПВХ методом вакуумного формования, устойчив к химическому воздействию и может использоваться в системах оборотного водоснабжения.

Конструкция сотового оросителя с большой поверхностью теплообмена (воды с воздухом) обеспечивает максимальный эффект охлаждения воды с минимальным аэродинамическим сопротивлением.

Воздухозаборная сетка

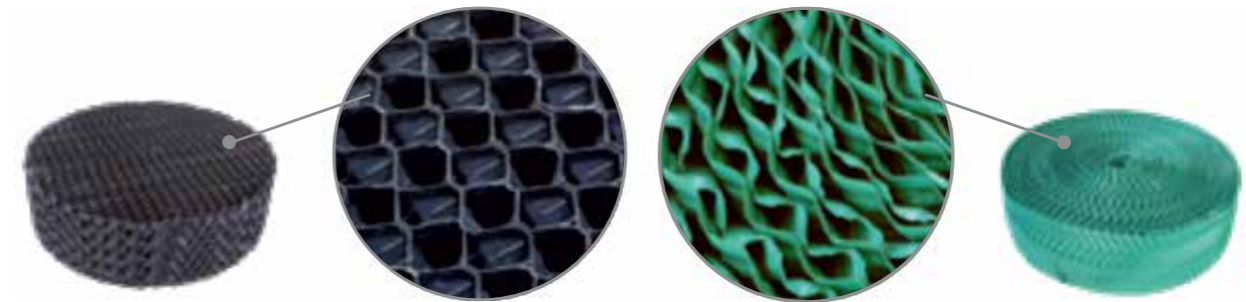
Пластиковая воздухозаборная сетка эффективно предотвращает попадание инородных предметов в резервуар градирни, а также предоставляет легкий доступ к поддону градирни в случае необходимости очистки. Если в районе эксплуатации градирни вероятны снегопады, воздухозаборная сетка может быть заменена жалюзийным воздухозаборником.

Высокоэффективный каплеуловитель

По запросу заказчика градирни могут поставляться с высокоэффективными каплеуловителями, изготовленными из ПВХ. Каплеуловитель позволяет снизить унос капельной влаги до 0,005%.

ГРД-М

СРАВНЕНИЕ ТИПОВ ОРОСИТЕЛЯ



Ороситель, изготовленный методом вакуумного формования

Ороситель, изготовленный методом горячего прессования

Критерий	Вакуумное формование	Горячее прессование
Потребление энергии	Каналы в оросителе единообразны, что способствует хорошему распределению воздушного потока, и увеличивает общий расход воздуха, проходящего через ороситель, при этом падение давления на оросителе минимизируется. Это позволяет использовать менее мощный двигатель вентилятора.	Каналы в оросителе имеют разную форму, что требует большей мощности для распределения воздушного потока в оросителе и достижения расчетного расхода воздуха через градирню, то есть более мощного двигателя вентилятора.
Эффективность	Единая конфигурация каналов обеспечивает большую площадь теплообменной поверхности и максимальную дисперсию воды, что ведет к более высокой эффективности охлаждения. Теплообменная способность на 20% выше, чем у оросителей, изготовленных горячим прессованием.	Несоответствие каналов значительно уменьшает площадь теплообменной поверхности оросителя, а вследствие этого снижает эффективность охлаждения градирни.
Срок службы	Вакуумное формование смягчает листы ПВХ перед приданием формы отдельным участкам профиля. Процесс не влияет на внутреннее напряжение листов ПВХ и не разрушает их кристаллическую структуру, это обеспечивает длительный срок службы оросителя.	Горячее прессование немного смягчает листы ПВХ только при придании им формы силой. Это приводит к тому, что внутреннее напряжение ПВХ листов концентрируется, а их кристаллическая структура нарушается. В результате ПВХ листы становятся хрупкими, и срок службы оросителя сокращается.

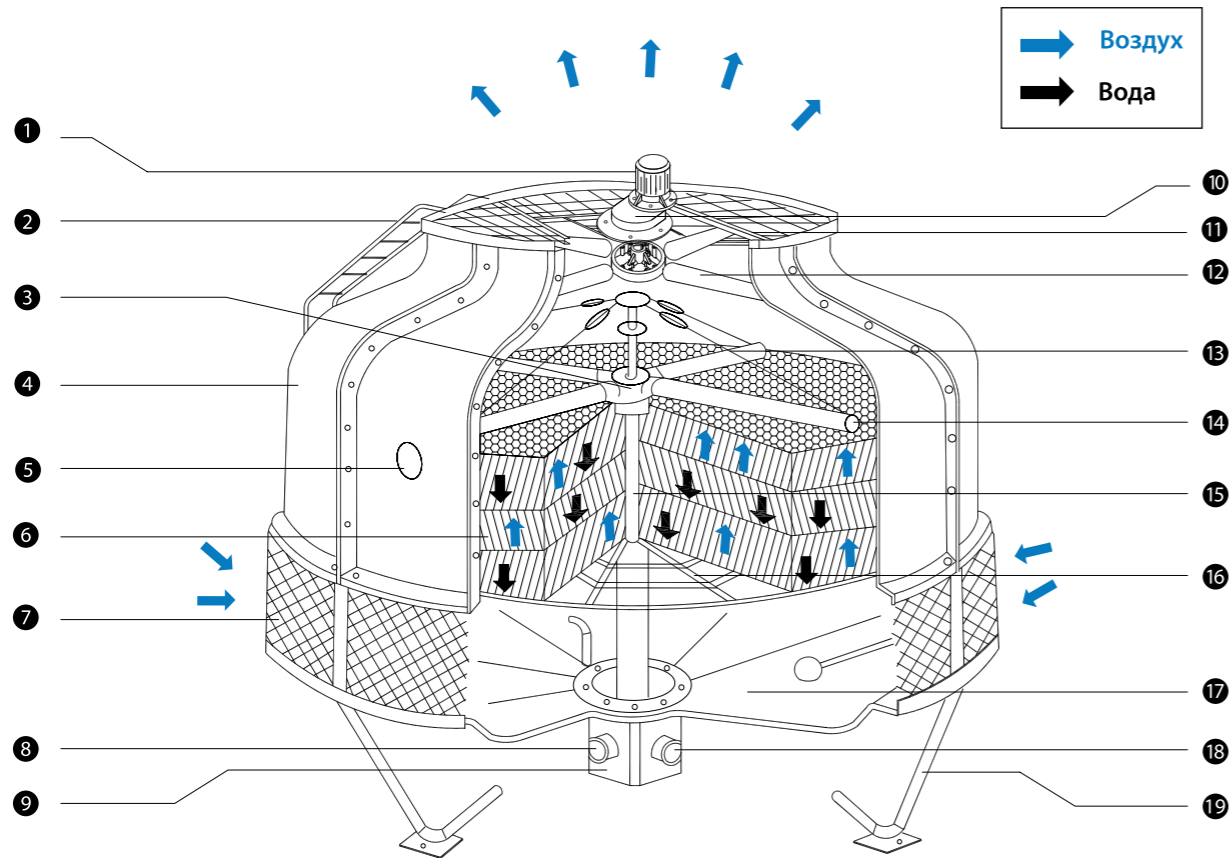


Круглая противоточная вентиляторная градирня ГРД-М



ГРД-М

КОНСТРУКЦИЯ ГРАДИРНИ



№	Наименование	Материал
1	Двигатель	-
2	Лестница (ГРД-50М~1200М)	Горячеоцинкованная сталь
3	Оросительная головка	АБС - пластик/Алюминиевый сплав
4	Корпус	Стеклопластик
5	Смотровое отверстие	ПВХ
6	Ороситель	ПВХ
7	Воздухозаборная сетка/ Воздухозаборные жалюзи	ПВХ/ Стеклопластик
8	Входной патрубок	Стеклопластик/Алюм. сплав
9	Сливной поддон (ГРД-175М~1200М)	Стеклопластик
10	Прямой привод (ГРД-2М~150М)	-
	Редуктор (ГРД-175М~1200М)	-

№	Наименование	Материал
11	Опора двигателя	Горячеоцинкованная сталь
12	Вентилятор	АБС - пластик/ Стеклопластик/ Алюм. сплав
13	Натяжное устройство	Горячеоц. сталь
14	Распределительные трубы	ПВХ
15	Напорная труба	ПВХ
16	Опора оросителя	Горячеоц. сталь
17	Резервуар для воды	Стеклопластик
18	Выходной патрубок	Стеклопластик/Алюм. сплав
19	Опора градирни	Стеклопластик (ГРД-2М~235М)
		Горячеоц. сталь (ГРД-275М~1200М)

ГРД-М

ОСНОВНЫЕ ХАРАКТЕРИСТИКИ

Модель градирни	Номинальный расход охлаждаемой воды, м³/час	Номинальный тепловой поток*, кВт	Расход воздуха, м³/час	Мощность двигателя, кВт	Давление воды на входе, м вод. ст.	Размеры, мм		Масса, кг	
						Высота	Диаметр	Без воды	С водой
ГРД-2М	2,3	14	2 700	0,12	1,3	1318	750	30	75
ГРД-4М	3,9	23	3 300	0,12	1,5	1318	750	35	85
ГРД-6М	6,2	36	3 600	0,12	1,5	1563	860	41	120
ГРД-8М	7,8	45	4 200	0,18	1,7	1563	860	45	130
ГРД-12М	11,7	68	6 600	0,18	1,7	1773	1165	66	210
ГРД-16М	15,6	90	7 800	0,37	1,8	1773	1165	90	260
ГРД-20М	19,5	113	9 000	0,75	1,8	1795	1440	137	505
ГРД-24М	23,4	136	11 700	0,75	2,0	1795	1440	144	522
ГРД-32М	31,2	181	12 600	0,75	2,0	1775	1560	185	577
ГРД-40М	39,0	226	16 800	1,5	2,0	1845	1800	228	650
ГРД-45М	46,8	271	22 200	1,5	2,0	1845	1800	277	719
ГРД-50М	54,6	317	23 400	1,5	2,0	2140	1900	337	798
ГРД-65М	62,4	362	27 000	1,5	2,0	1980	2140	352	982
ГРД-78М	78,0	452	30 000	2,2	2,5	2365	2410	474	1205
ГРД-100М	97,5	565	42 000	2,2	3,0	2330	2730	524	1336
ГРД-115М	117,0	679	50 400	3,7	3,0	2465	3050	702	3212
ГРД-135М	136,5	792	66 000	3,7	3,1	2465	3050	855	3415
ГРД-150М	156,0	905	66 000	3,7	3,3	2450	3280	937	3570
ГРД-175М	175,5	1018	78 000	5,5	3,3	2405	3280	1022	3661
ГРД-195М	195,0	1131	94 800	5,5	3,6	2740	3760	1172	3885
ГРД-235М	234,0	1357	109 200	7,5	3,6	2835	4160	1331	4125
ГРД-275М	273,0	1583	127 200	7,5	4,1	3370	4600	1560	5690
ГРД-320М	312,0	1809	135 600	11	4,3	3375	4600	1902	6145
ГРД-390М	390,0	2262	195 000	11	4,4	4264	4870	2165	6837
ГРД-460М	468,0	2714	210 000	15	5,1	3990	5580	2909	8052
ГРД-550М	546,0	3166	255 000	15	5,1	4200	6550	3411	11734
ГРД-630М	624,0	3619	270 000	22	5,8	4200	6550	3963	12690
ГРД-780М	780,0	4523	289 800	22	6,1	4935	6550	4512	13465
ГРД-1000М	975,0	5654	402 000	30	6,3	5315	7600	4650	14500
ГРД-1200М	1170,0	6785	474 000	37	6,5	5605	8430	5500	21500

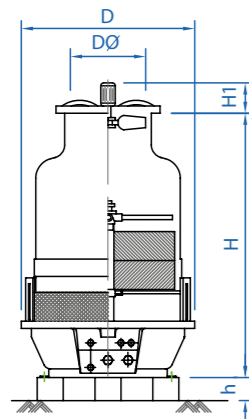
* при температуре смоченного термометра 27°C, охлаждении воды в градирне на 5°C (с 37°C до 32°C) и повышении температуры воды в технологическом оборудовании с 32°C до 37°C.



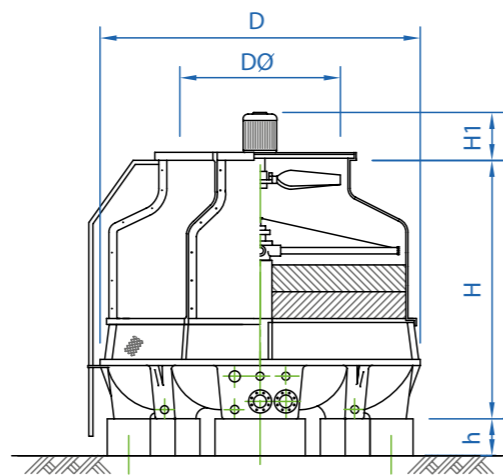
ГРД-М

ГАБАРИТНЫЕ ЧЕРТЕЖИ

ГРД-2М~16М



ГРД-20М~50М

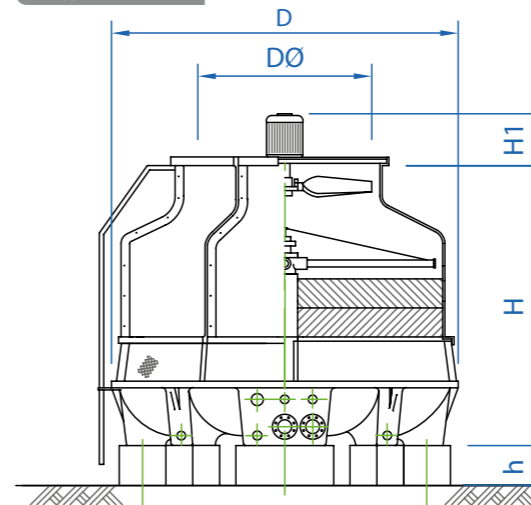


Модель градирни	D, мм	DØ, мм	H, мм	H1, мм	h, мм	h1, мм
ГРД-2М	750	500	1318	175	150	-
ГРД-4М	750	500	1318	175	150	-
ГРД-6М	860	500	1563	175	150	-
ГРД-8М	860	500	1563	178	150	-
ГРД-12М	1165	600	1773	178	150	-
ГРД-16М	1165	600	1773	193	150	-
ГРД-20М	1440	700	1795	231	150	-
ГРД-24М	1440	700	1795	231	150	-
ГРД-32М	1560	700	1775	231	150	-
ГРД-40М	1800	900	1845	263	200	-
ГРД-45М	1800	900	1845	263	200	-
ГРД-50М	1900	1200	2140	320	200	-
ГРД-65М	2140	1200	1980	320	200	-
ГРД-78М	2410	1500	2365	320	300	-
ГРД-100М	2730	1500	2330	320	300	-

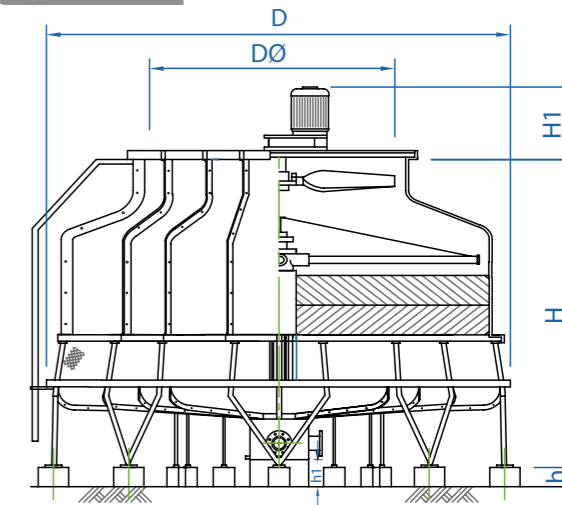
ГРД-М

ГАБАРИТНЫЕ ЧЕРТЕЖИ

ГРД-65М~235М



ГРД-275М~1200М



Модель градирни	D, мм	DØ, мм	H, мм	H1, мм	h, мм	h1, мм
ГРД-115М	3050	1800	2465	499	300	-
ГРД-135М	3050	1800	2465	499	300	-
ГРД-150М	3280	1800	2450	499	300	300
ГРД-175М	3280	2400	2405	513	300	300
ГРД-195М	3760	2400	2740	513	400	400
ГРД-235М	4160	2400	2835	551	400	400
ГРД-275М	4600	2400	3370	551	300	380
ГРД-320М	4600	3000	3375	668	300	380
ГРД-390М	4870	3000	4264	668	300	380
ГРД-460М	5580	3400	3990	712	300	520
ГРД-550М	6550	3400	4200	712	300	380
ГРД-630М	6550	3400	4200	767	300	380
ГРД-780М	6550	3600	4935	767	300	380
ГРД-1000М	7600	4200	5315	767	300	380
ГРД-1200М	8430	4200	5605	994	300	580



ПОДБОР КОМПАКТНОЙ ВЕНТИЛЯТОРНОЙ ГРАДИРНИ ГРД-М

ПРИМЕР:

Проектные условия

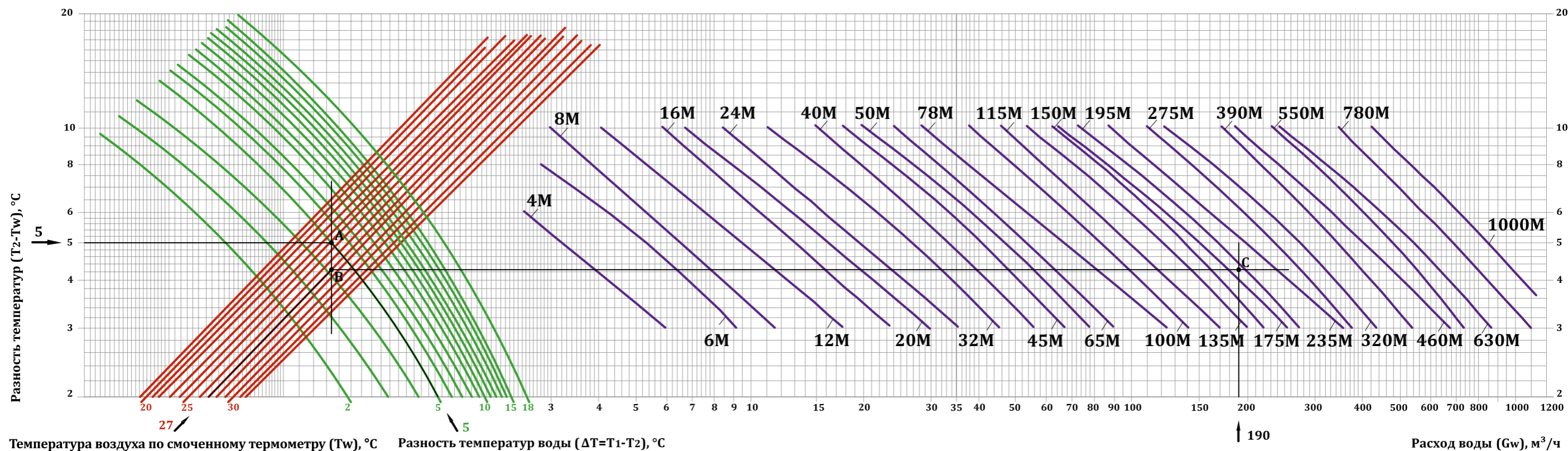
Расход воды (G_w): **190 м³/час**
 Температура воды на входе в градирню (T_1): **37°C**
 Температура воды на выходе из градирни (T_2): **32°C**
 Температура воздуха по смоченному термометру (T_w): **27°C**

Разность температур воды на входе и на выходе:
 $T_1 - T_2 = 37°C - 32°C = 5°C$

Разность температуры воды на выходе и температуры воздуха по смоченному термометру:
 $T_2 - T_w = 32°C - 27°C = 5°C$

На графике

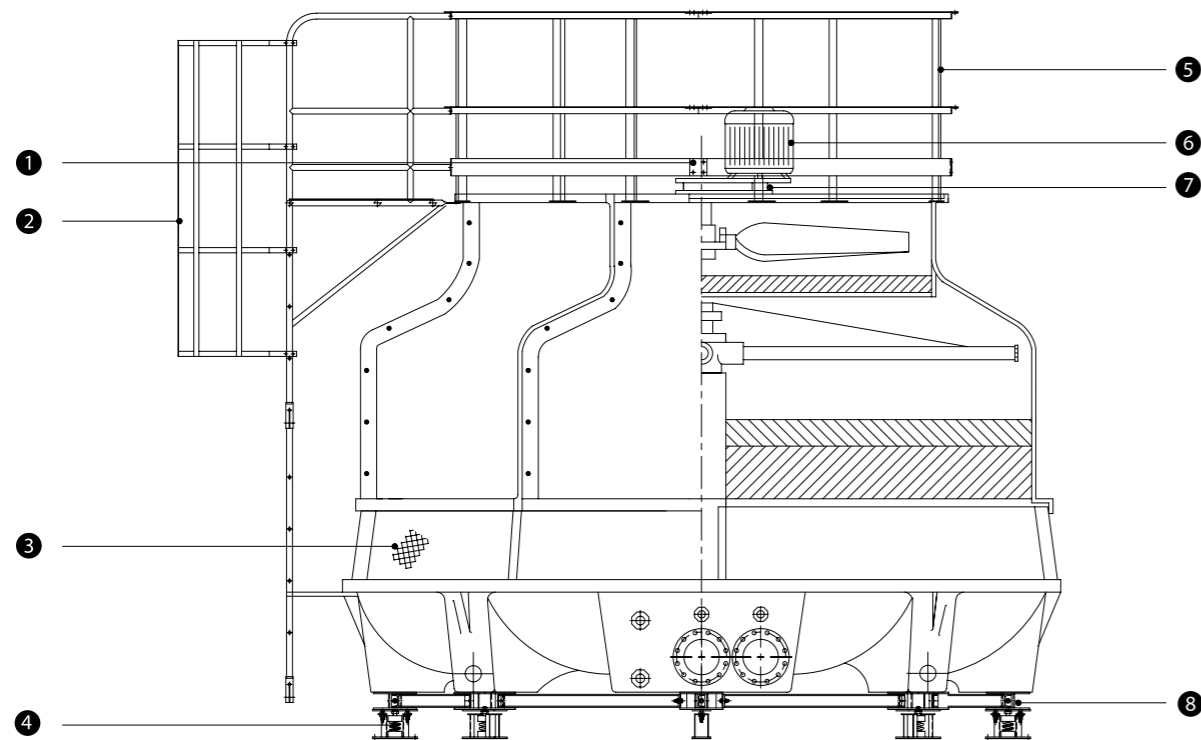
1. Найдите точку «А» на пересечении двух линий:
 - горизонтальной линии постоянной разности температур $(T_2 - T_w) = 5°C$,
 - наклонной линии постоянной разности температуры воды $(T_1 - T_2) = 5°C$.
2. Проведите через точку «А» вертикальную линию и найдите точку «В», как точку пересечения этой линии с наклонной линией постоянной температуры воздуха по смоченному термометру $T_w = 27°C$.
3. Проведите через точку «В» горизонтальную линию в сторону графиков градирен.
4. Найдите точку «С» на пересечении проведенной горизонтальной линии с линией постоянного расхода воды $G_w = 190 м^3/час$.
5. Если точка «С» легла на одну из линий графиков градирен, значит, результатом подбора является данная модель градирни.
6. Если точка «С» легла между двумя линиями графиков градирен, то выбирать нужно большую модель градирни.
7. Так как в примере точка «С» легла между линиями графиков градирен ГРД-175М и ГРД-195М, мы выбираем модель градирни **ГРД-195М**.





ГРД-М

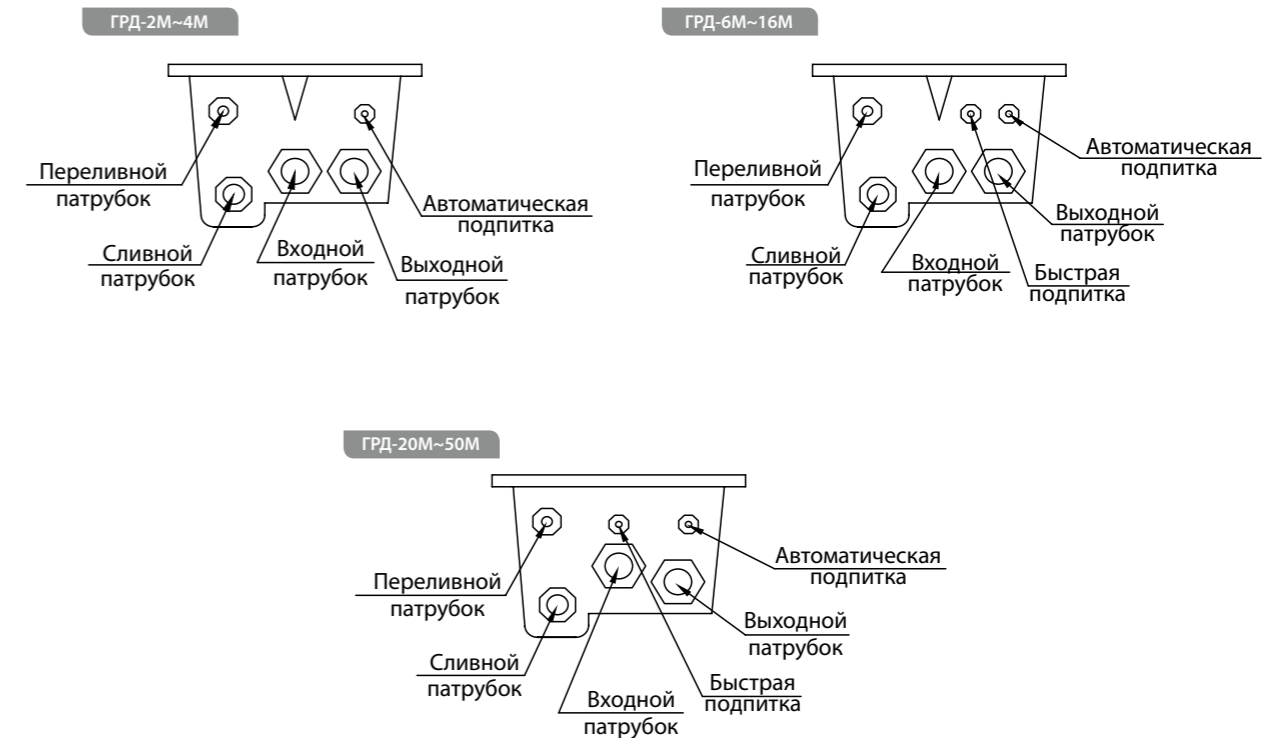
ДОПОЛНИТЕЛЬНЫЕ ОПЦИИ



№	Наименование	Материал
1	Вибрационный аварийный выключатель	
2	Защитное ограждение	Горячеоцинкованная сталь
3	Воздухозаборная жалюзийная решетка (вместо сетки)	Стеклопластик
4	Пружинный амортизатор	Горячеоцинкованная сталь
5	Защитные перила	Горячеоцинкованная сталь
6	Электродвигатель с частотным преобразователем скорости	
7	Ременной привод (ГРД-175М~1200М)	
8	Опора под амортизаторы	Горячеоцинкованная сталь

ГРД-М

РАЗМЕРЫ ПАТРУБКОВ



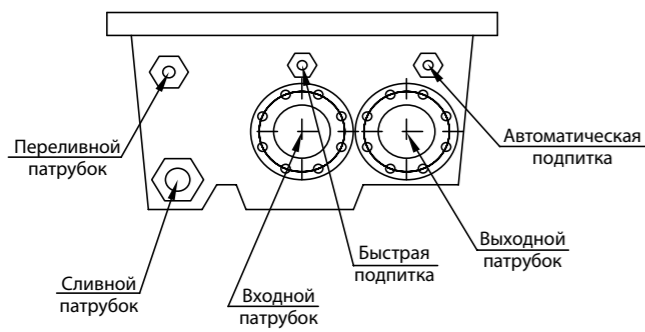
Модель градирни	Входной патрубок	Выходной патрубок	Патрубок автоматической подпитки	Патрубок быстрой подпитки	Переливной патрубок	Сливной патрубок
ГРД-2М	1 ½"	1 ½"	¼"	-	1"	1"
ГРД-4М	1 ½"	1 ½"	¼"	-	1"	1"
ГРД-6М	1 ½"	1 ½"	¼"	¼"	1"	1"
ГРД-8М	1 ½"	1 ½"	¼"	¼"	1"	1"
ГРД-12М	2"	2"	¼"	¼"	1"	1"
ГРД-16М	2"	2"	¼"	¼"	1"	1"
ГРД-20М	2 ½"	2 ½"	¼"	¼"	1"	2"
ГРД-24М	2 ½"	2 ½"	¼"	¼"	1"	2"
ГРД-32М	2 ½"	2 ½"	¼"	¼"	1"	2"
ГРД-40М	3"	3"	¾"	¾"	1"	2"
ГРД-45М	3"	3"	¾"	¾"	1"	2"
ГРД-50М	4"	4"	¾"	¾"	1"	2"



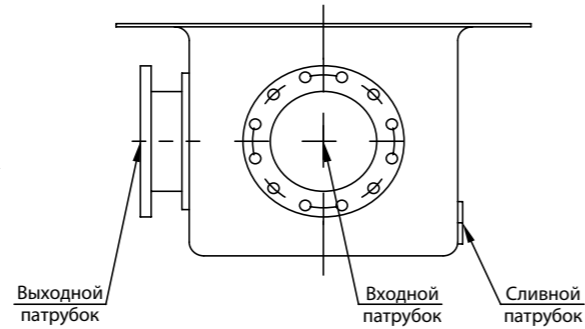
ГРД-М

РАЗМЕРЫ ПАТРУБКОВ

ГРД-65М~235М



ГРД-275М~1200М

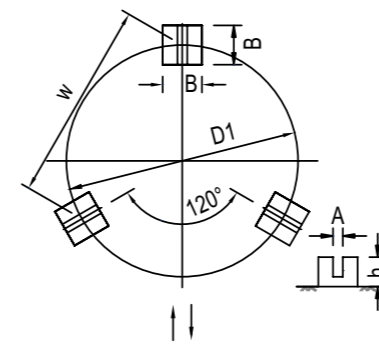


Модель градирни	Входной патрубок	Выходной патрубок	Патрубок автоматической подпитки	Патрубок быстрой подпитки	Переливной патрубок	Сливной патрубок
ГРД-65М	4"	4"	¾"	¾"	1"	2"
ГРД-78М	5"	5"	1"	1"	1"	2"
ГРД-100М	5"	5"	1"	1"	1"	2"
ГРД-115М	5"	5"	1"	1"	2"	2"
ГРД-135М	5"	5"	1"	1"	2"	2"
ГРД-150М	6"	6"	1 ¼"	1 ¼"	2"	2"
ГРД-175М	6"	6"	1 ¼"	1 ¼"	2"	2"
ГРД-195М	8"	8"	1 ¼"	1 ¼"	2"	2"
ГРД-235М	8"	8"	1 ¼"	1 ¼"	2"	2"
ГРД-275М	8"	8"	1 ¼"	1 ¼"	3"	2"
ГРД-320М	8"	8"	1 ¼"	1 ¼"	3"	2"
ГРД-390М	10"	10"	1 ½"	1 ½"	3"	2"
ГРД-460М	10"	10"	1 ½"	1 ½"	3"	2"
ГРД-550М	10"	10"	2"	2"	4"	2"
ГРД-630М	12"	12"	2"	2"	4"	2"
ГРД-780М	12"	12"	2"	2"	4"	2"
ГРД-1000М	12"	12"	2 ½"	2 ½"	4"	2 ½"
ГРД-1200М	12"	12"	2 ½"	2 ½"	4"	2 ½"

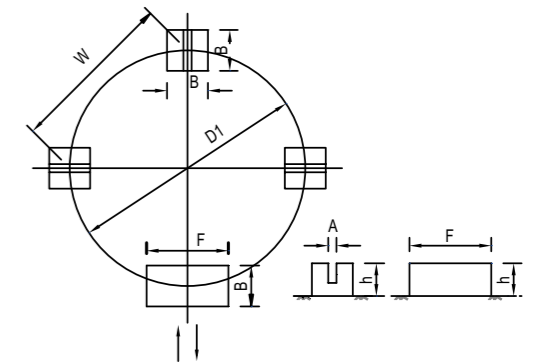
ГРД-М

РАЗМЕРЫ ФУНДАМЕНТОВ

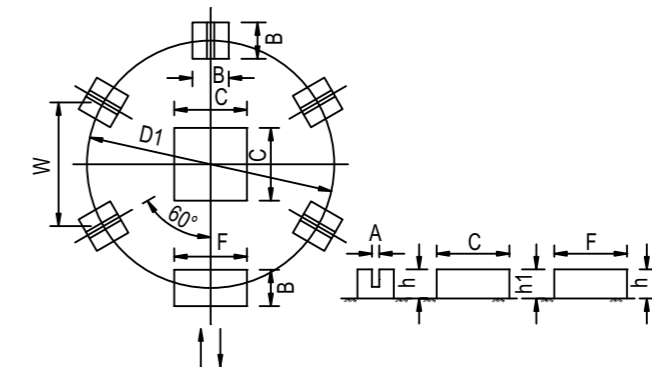
ГРД-2М~32М



ГРД-40М~50М



ГРД-65М~135М



Модель градирни	D1, мм	W, мм	D2, мм	A, мм	B, мм	C, мм	F, мм	Фундаментный болт		
								Размер, мм	Длина, мм	Кол-во
ГРД-2М	560	485	-	50	200	-	-	M12	120	3
ГРД-4М	560	485	-	50	200	-	-	M12	120	3
ГРД-6М	660	572	-	50	200	-	-	M12	120	3
ГРД-8М	660	572	-	50	200	-	-	M12	120	3
ГРД-12М	956	828	-	50	200	-	-	M12	120	3
ГРД-16М	956	828	-	50	200	-	-	M12	120	3
ГРД-20М	1116	966	-	50	200	-	-	M12	120	3
ГРД-24М	1116	966	-	50	200	-	-	M12	120	3
ГРД-32М	1180	1022	-	50	200	-	-	M12	120	3
ГРД-40М	1418	1003	-	50	250	-	500	M12	120	3

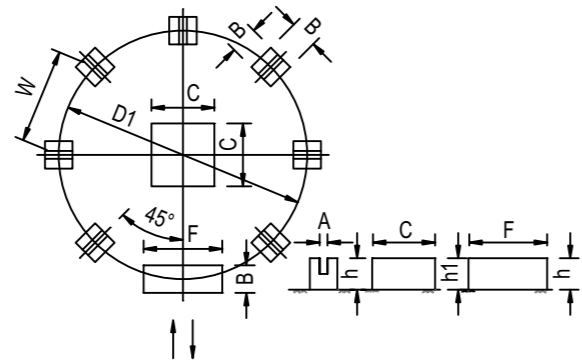
* h, h1 - см. на стр. 6-7



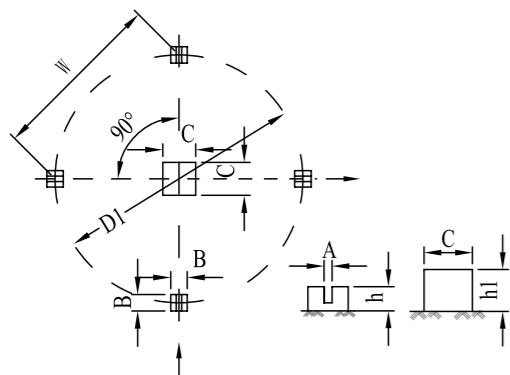
ГРД-М

РАЗМЕРЫ ФУНДАМЕНТОВ

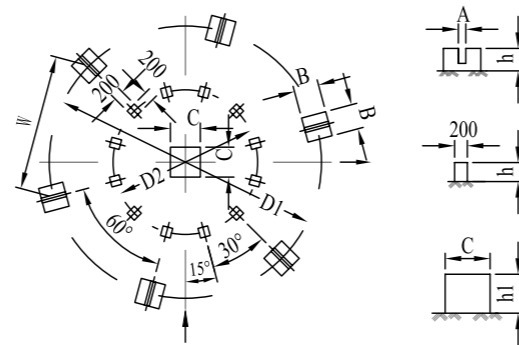
ГРД-150М~235М



ГРД-275М~390М



ГРД-460М



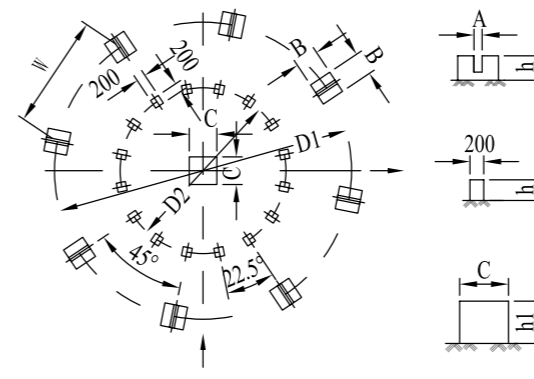
Модель градирни	D1, мм	W, мм	D2, мм	A, мм	B, мм	C, мм	F, мм	Фундаментный болт		
								Размер, мм	Длина, мм	Кол-во
ГРД-45М	1418	1003	-	50	250	-	500	M12	120	3
ГРД-50М	1440	1018	-	50	250	-	500	M12	120	3
ГРД-65М	1700	850	-	50	250	500	500	M12	120	5
ГРД-78М	2100	1050	-	50	300	500	1000	M16	200	5
ГРД-100М	2120	1060	-	50	300	500	1000	M16	200	5
ГРД-115М	2464	1232	-	50	300	600	900	M16	200	5
ГРД-135М	2464	1232	-	50	300	600	900	M16	200	5
ГРД-150М	2690	1029	-	59	300	600	900	M16	200	7
ГРД-175М	2690	1029	-	50	300	600	900	M16	200	7
ГРД-195М	3160	1209	-	100	350	800	1000	M16	200	7

* h, h1 - см. на стр. 6-7

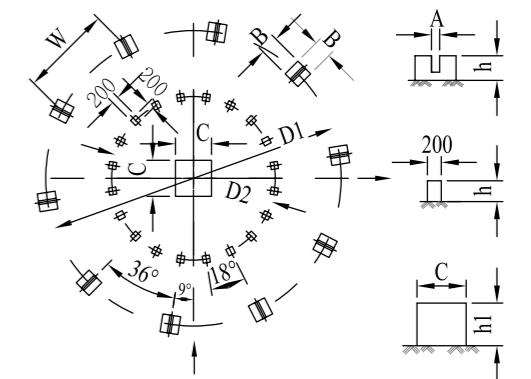
ГРД-М

РАЗМЕРЫ ФУНДАМЕНТОВ

ГРД-550М~1000М



ГРД-1200М



Модель градирни	D1, мм	W, мм	D2, мм	A, мм	B, мм	C, мм	F, мм	Фундаментный болт		
								Размер, мм	Длина, мм	Кол-во
ГРД-235М	3550	1358	-	100	350	800	1000	M16	200	7
ГРД-275М	4520	3196	-	100	300	600	-	M16	200	8
ГРД-320М	4520	3196	-	100	300	600	-	M16	200	8
ГРД-390М	4740	3352	-	100	300	600	-	M16	200	8
ГРД-460М	5460	2730	2900	100	500	600	-	M20	200	12
ГРД-550М	6450	2468	3600	100	500	600	-	M20	200	16
ГРД-630М	6450	2468	3600	100	500	600	-	M20	200	16
ГРД-780М	6450	2468	3600	100	500	600	-	M20	200	16
ГРД-1000М	7630	2920	4155	100	500	900	-	M20	200	16
ГРД-1200М	8200	2534	4540	100	500	1000	-	M20	200	20

* h, h1 - см. на стр. 6-7